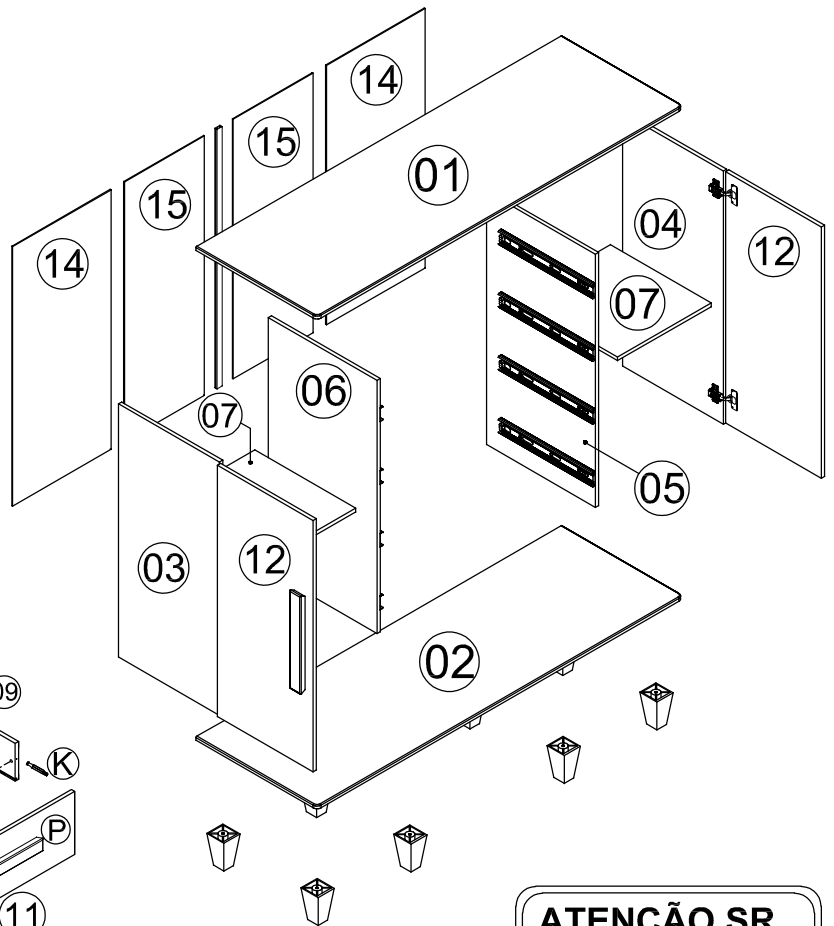
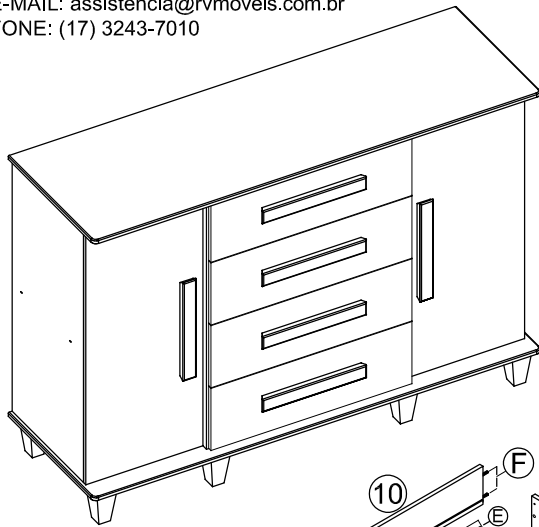


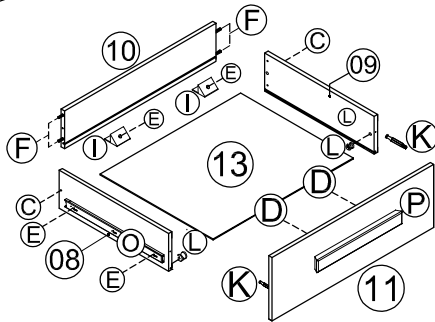


MANUAL DE MONTAGEM - CÔMODA BARCELONA

RUA MANOEL MEDEIROS CÂMARA, Nº 2556
 BAIRRO AEROPORTO
 CEP. 15135-194 - MIRASSOL
 E-MAIL: assistencia@rvmoveis.com.br
 FONE: (17) 3243-7010



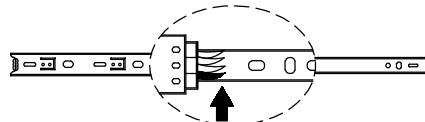
DETALHE DE GAVETAS



KIT ACESSÓRIOS			
CÓD.	QTDADÉ	DESCRIÇÃO	ILUSTRAÇÃO
A	08	PARAFUSO 5,0 X 50 CH.	
B	08	PARAFUSO 4,0 X 40 ESC. SOB.	
C	16	PARAFUSO 3,5 X 35 FLANG.	
D	12	PARAFUSO 3,5 X 25 FLANG.	
E	56	PARAFUSO 3,0 X 10 CH.	
F	56	CAVILHA 6,0 X 30	
G	04	DOBRADIÇA ALTA 26 MM	
H	04	CALÇO 1 MM	
I	08	SUPORTE FIX. PLÁST. FUNDO GAVETA	
J	10	GARRA METÁLICA	
K	16	PINO MINIFIX	
L	16	CASTANHA MINIFIX	
M	20	TAPAFURO ADESIVO 15 MM	
N	08	PÉ PLÁSTICO	
O	04	CORREDIÇA TELESCÓPICA	
P	06	PUXADOR	
Q	01	PERFIL "H" 814 MM	
R	60	PREGO 8 X 8	

DIMENSÃO		
LARG.	ALTURA	PROF.
1360 MM	945 MM	450 MM

ATENÇÃO: CORREDIÇA TELESCÓPICA



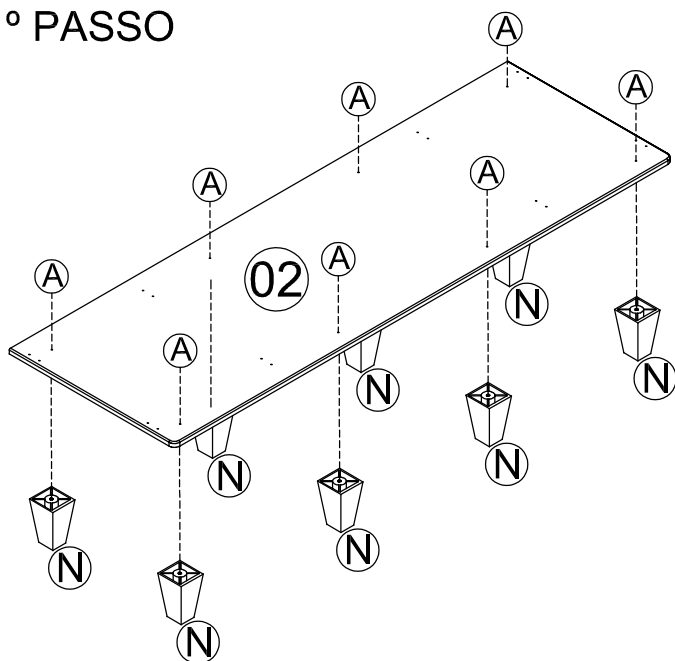
PARA SEPARAR A CORREDIÇA, É NECESSÁRIO MOVIMENTAR O APLIQUE DE PLÁSTICO QUE ENCONTRA-SE NO VERSO DA MESMA.

MOVA O APLIQUE PARA CIMA, SEGRE E PUXE A PARTE REMOVÍVEL DA CORREDIÇA.

ATENÇÃO SR. MONTADOR:
 LEIA ATENTAMENTE ESTE MANUAL ANTES DE INICIAR A MONTAGEM.
 GUARDAR PARA EVENTUAIS CONSULTAS

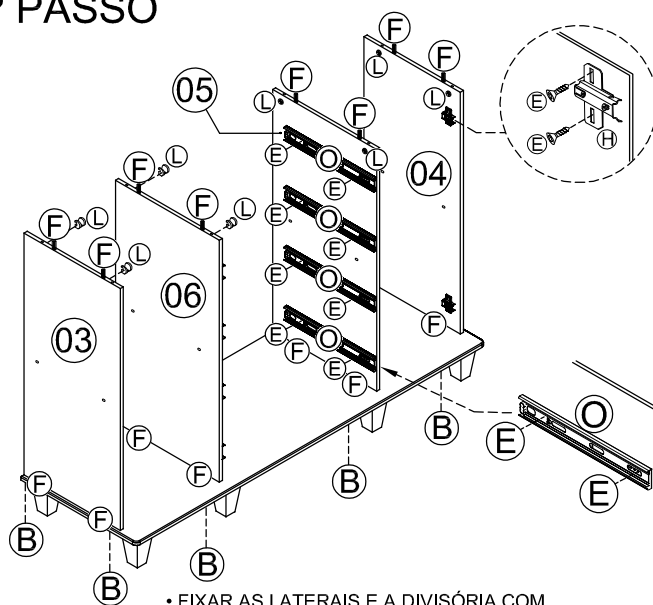
LEGENDA			DIMENSÃO		
Nº	QTD	DESCRIÇÃO	COMPR.	LARG.	ESP.
01	1	TAMPO	1360	450	15 MM
02	1	BASE	1360	450	15 MM
03	1	LATERAL ESQUERDA	815	375	12 MM
04	1	LATERAL DIREITA	815	375	12 MM
05	1	DIVISÓRIA DIREITA	815	405	12 MM
06	1	DIVISÓRIA ESQUERDA	815	405	12 MM
07	2	PRATELEIRA	375	348	12 MM
08	4	LATERAL GAV. ESQUERDA	387	150	12 MM
09	4	LATERAL GAV. DIREITA	387	150	12 MM
10	4	CONTRA FUNDO GAVETA	537	120	12 MM
11	4	FRENTE DE GAVETA	610	200	12 MM
12	2	PORTA ESQ./ DIREITA	809	356	15 MM
13	4	FUNDO DE GAVETA	388	550	03 MM
14	2	FUNDO TRASEIRO MAIOR	835	364	03 MM
15	2	FUNDO TRASEIRO MENOR	835	297	03 MM

1º PASSO



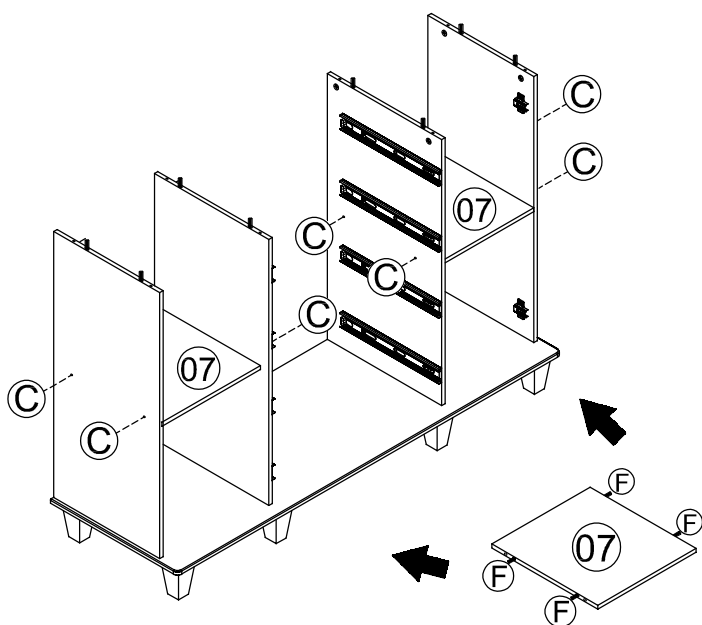
• FIXAR OS PÉS NA BASE Nº 02.

2º PASSO

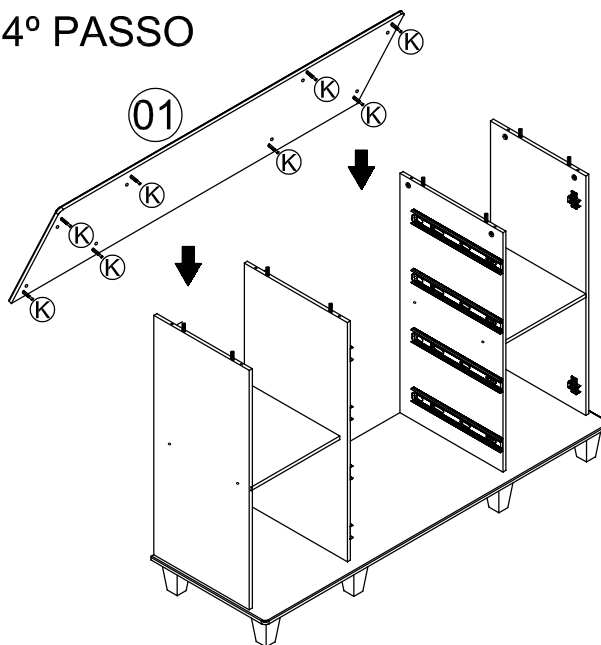


• FIXAR AS LATERAIS E A DIVISÓRIA COM PARAFUSOS 5,0 X 40 ESC. SOB. E CAVILHAS 6,0 X 30.
 • FIXAR AS CORREDIÇAS NAS PEÇAS Nº 03 E 05.
 • FIXAR OS CALÇOS DAS DOBRADIÇAS NA LATERAL Nº04.

3º PASSO

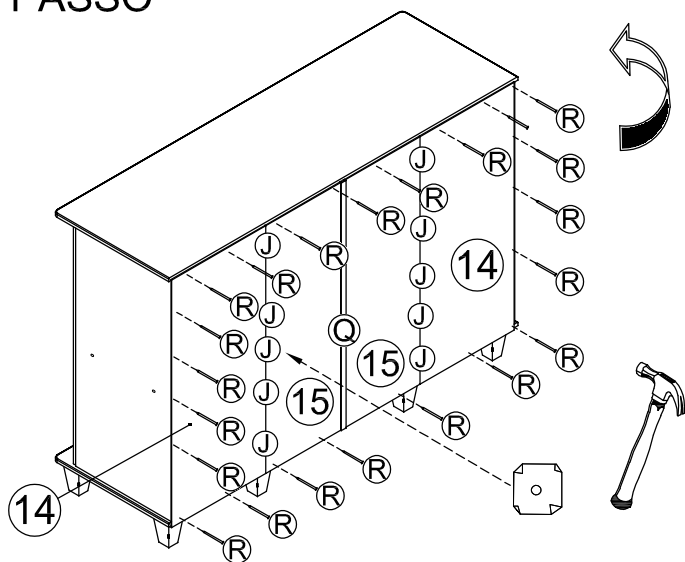


4º PASSO



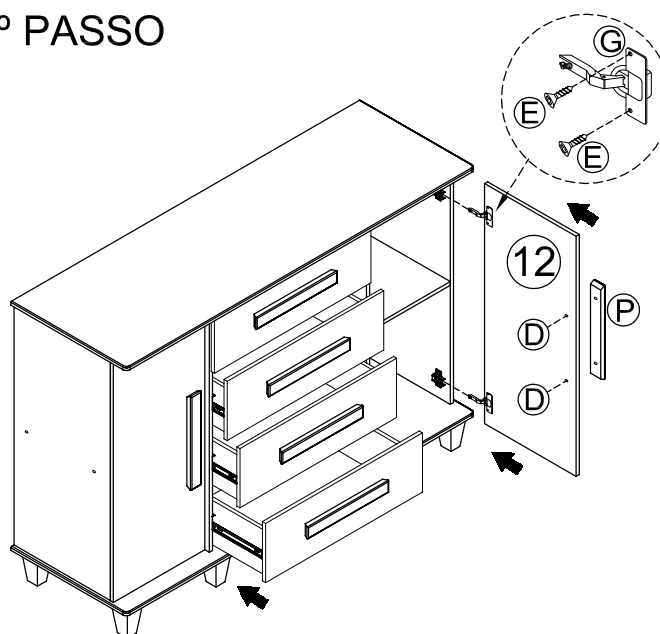
• FIXAR O TAMPO Nº01.

5º PASSO



• FIXAÇÃO DOS FUNDOS COM PREGOS 8 X 8 E GARRAS METÁLICAS.

6º PASSO



• FIXAR AS PORTAS.
 • COLOCAR AS GAVETAS JÁ MONTADAS.
 • COLOCAR OS TAPA FUROS ADESIVOS.