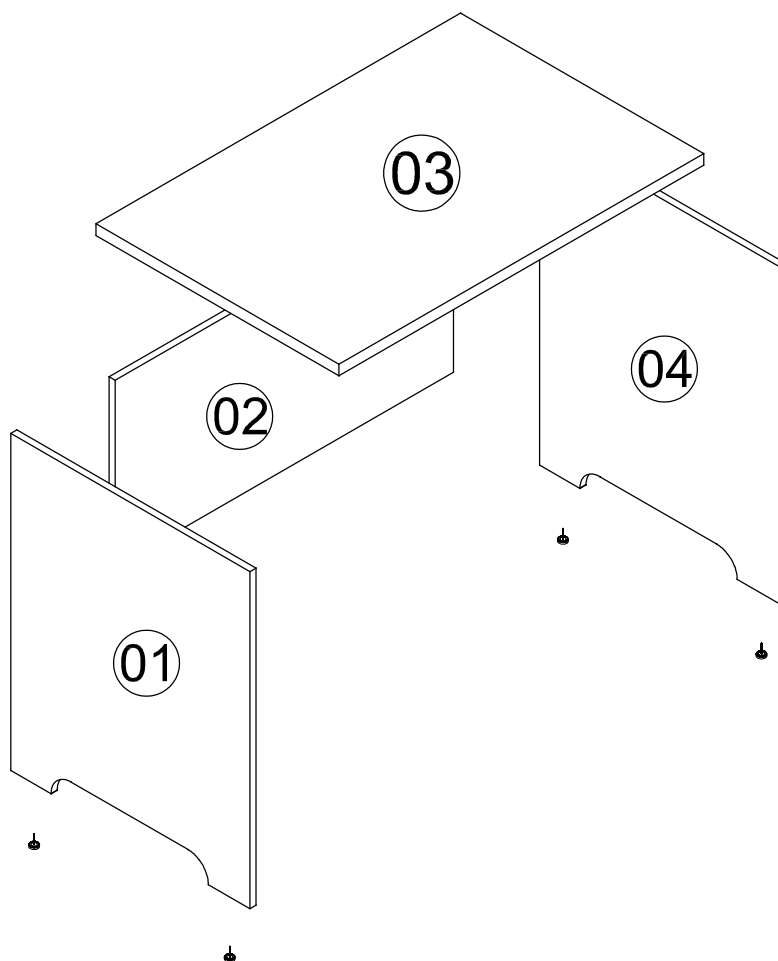
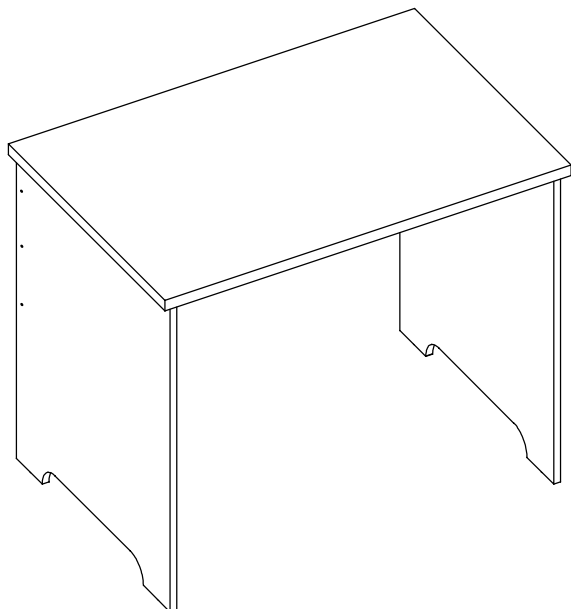




MANUAL DE MONTAGEM

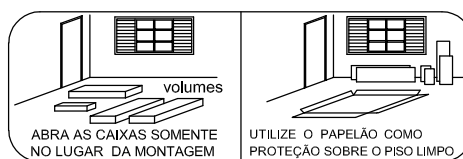
MESA GENEBRA 0,90

RUA MANOEL MEDEIROS CÂMARA, Nº 2556
 BAIRRO AEROPORTO
 CEP. 15135-194 - MIRASSOL
 E-MAIL: assistencia@rvmoveis.com.br
 FONE: (17) 3243-7010



ATENÇÃO SR. MONTADOR:
 LEIA ATENTAMENTE ESTE
 MANUAL ANTES DE INICIAR
 A MONTAGEM. GUARDAR
 PARA EVENTUAIS CONSULTAS

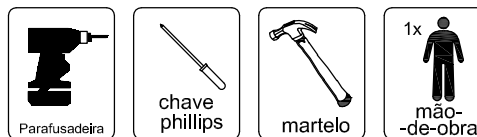
NOTA IMPORTANTE



DIMENSÃO		
COMPR.	ALTURA	PROF.
900 MM	750 MM	600 MM

IMPORTANTE:

Utilize as ferramentas corretamente, evitando o uso de materiais que possam causar danos ao produto.



KIT ACESSÓRIOS

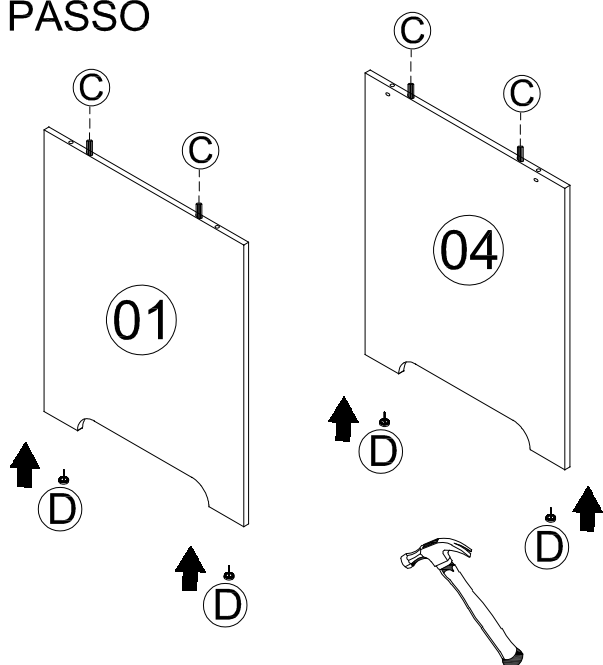
CÓD.	QTD	DESCRIÇÃO	ILUSTRAÇÃO
A	06	PARAFUSO 5,0 X 50 FLANG.	
B	04	CONJUNTO MINIFIX	
C	04	CAVILHA 6,0 X 30	
D	04	SAPATA PREGO	
E	01	ETIQUETA RV MÓVEIS	

LEGENDA

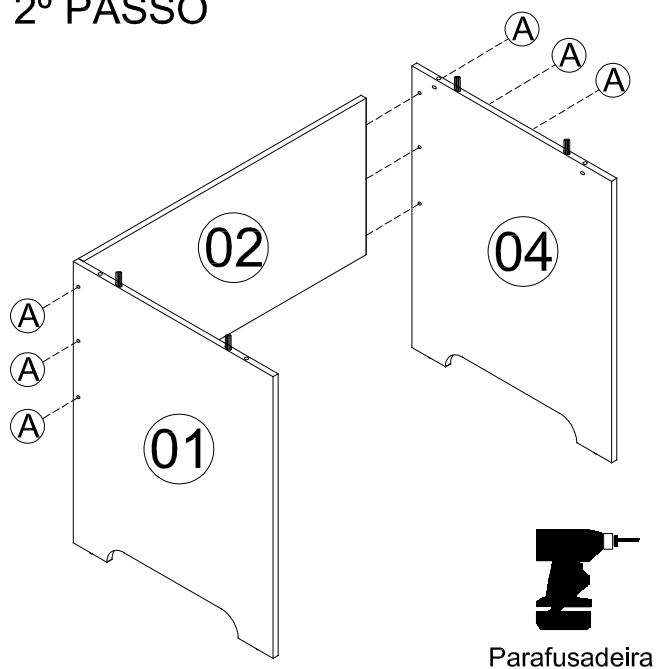
DIMENSÃO

Nº	QTD	DESCRIÇÃO	COMPR.	LARG.	ESP.
01	01	LATERAL ESQUERDA	720	590	15 MM
02	01	TRAVESSA TRASEIRA	835	400	15 MM
03	01	TAMPO	900	600	25 MM
04	01	LATERAL DIREITA	720	590	15 MM

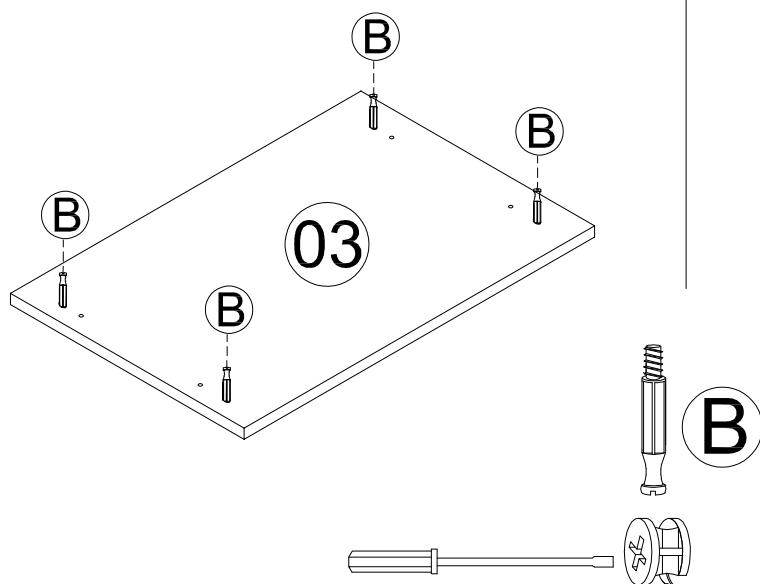
1º PASSO



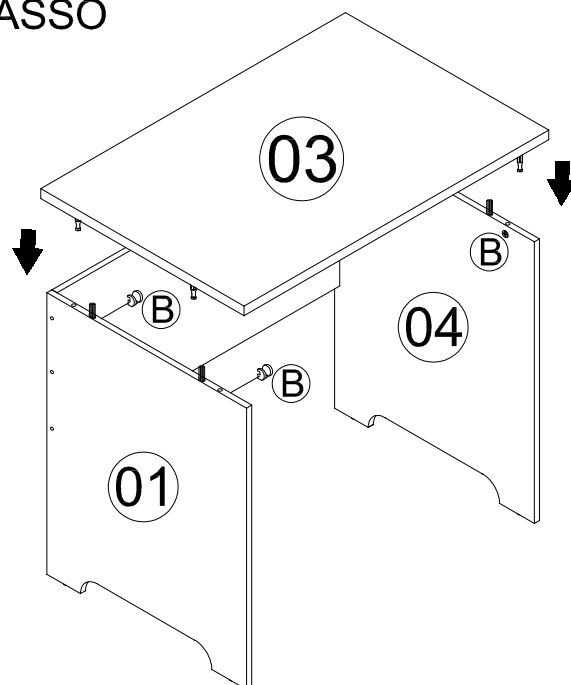
2º PASSO



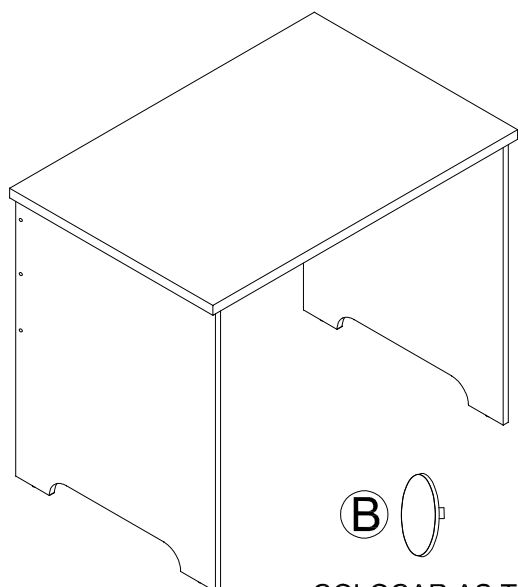
3º PASSO



4º PASSO

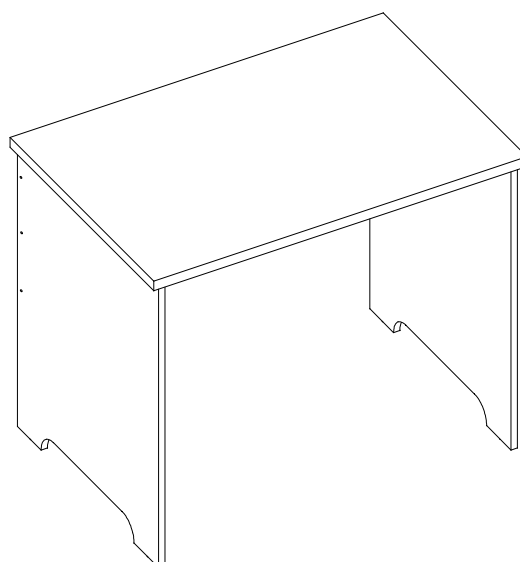


5º PASSO



• COLOCAR AS TAMPAS DO CONJUNTO MINIFIX.

6º PASSO



MÓVEL MONTADO.