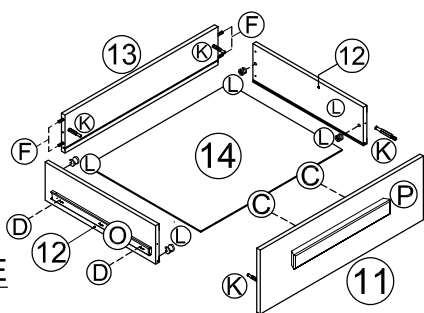
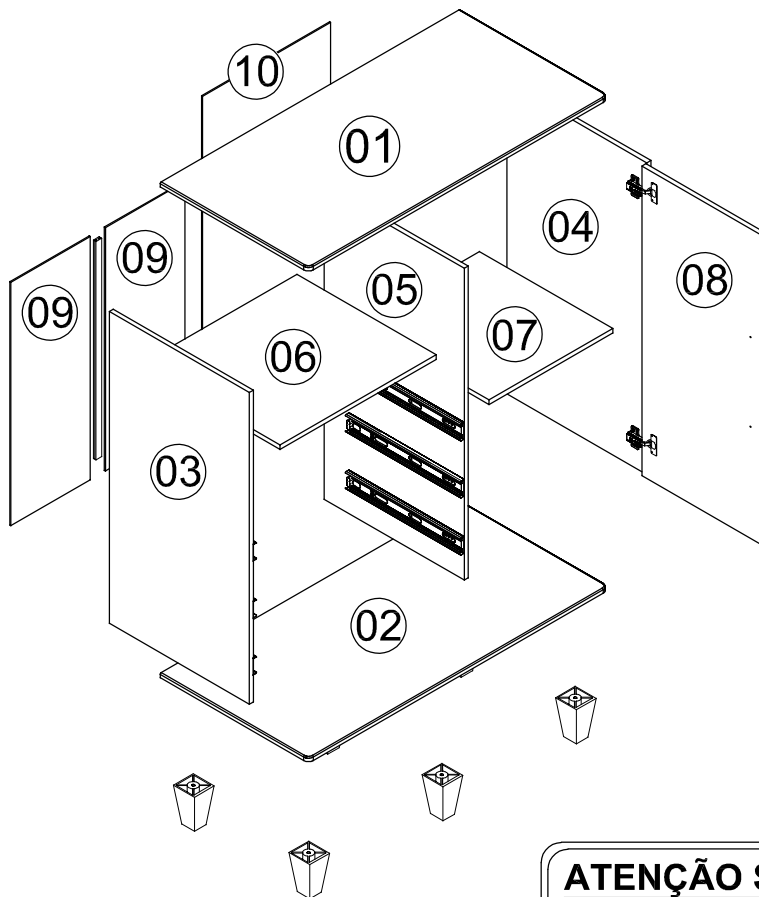
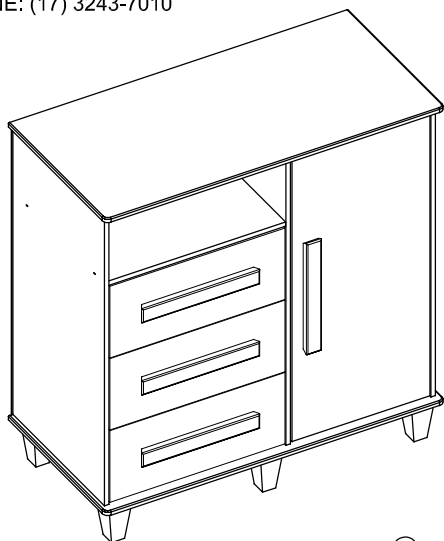




RUA MANOEL MEDEIROS CÂMARA, Nº 2556  
 BAIRRO AEROPORTO  
 CEP. 15135-194 - MIRASSOL  
 E-MAIL: assistencia@rvmoveis.com.br  
 FONE: (17) 3243-7010

# MANUAL DE MONTAGEM

## CÔMODA ÍMOLA



### DETALHE DE GAVETAS

DIMENSÃO		
LARG.	ALTURA	PROF.
910 MM	944 MM	450 MM

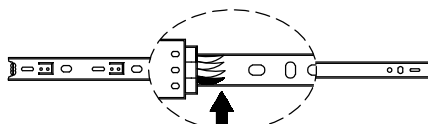
### ATENÇÃO SR. MONTADOR:

LEIA ATENTAMENTE ESTE MANUAL ANTES DE INICIAR A MONTAGEM. GUARDAR PARA EVENTUAIS CONSULTAS

### KIT ACESSÓRIOS

CÓD.	QTD	DESCRIÇÃO	ILUSTRAÇÃO
A	06	PARAFUSO 5,0 X 50 CH.	
B	14	PARAFUSO 5,0 X 40 ESC. SOB.	
C	08	PARAFUSO 3,5 X 25 FLANG.	
D	32	PARAFUSO 3,0 X 10 CH.	
E	30	PREGO 8 X 8	
F	45	CAVILHA 6,0 X 30	
G	02	DOBRADIÇA ALTA 26 MM	
H	02	CALÇO 12 MM	
I	01	MOLDADO SILICONE	
J	04	GARRA METÁLICA	
K	18	PINO MINIFIX	
L	18	CASTANHA MINIFIX	
M	18	TAPAFURO ADESIVO 15 MM	
N	06	PÉ PLÁSTICO	
O	03	CORREDIÇA TELESCÓPICA	
P	04	PUXADOR	
Q	01	PERFIL "H" 620 MM	

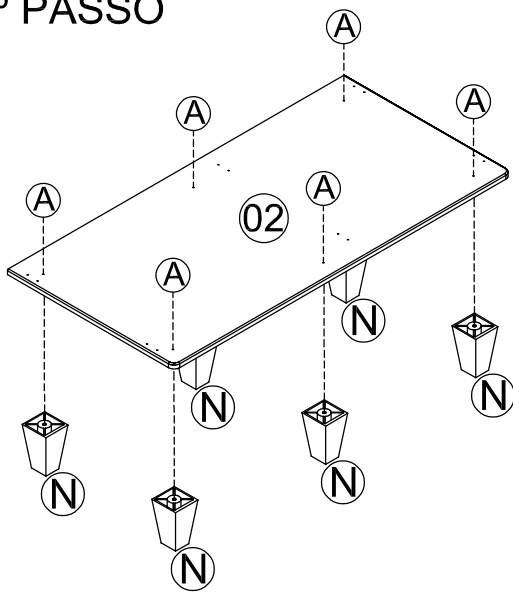
### ATENÇÃO: CORREDIÇA TELESCÓPICA



PARA SEPARAR A CORREDIÇA, É NECESSÁRIO MOVIMENTAR O APLIQUE DE PLÁSTICO QUE ENCONTRA-SE NO VERSO DA MESMA. MOVA O APLIQUE PARA CIMA, SEGRE E PUXE A PARTE REMOVÍVEL DA CORREDIÇA.

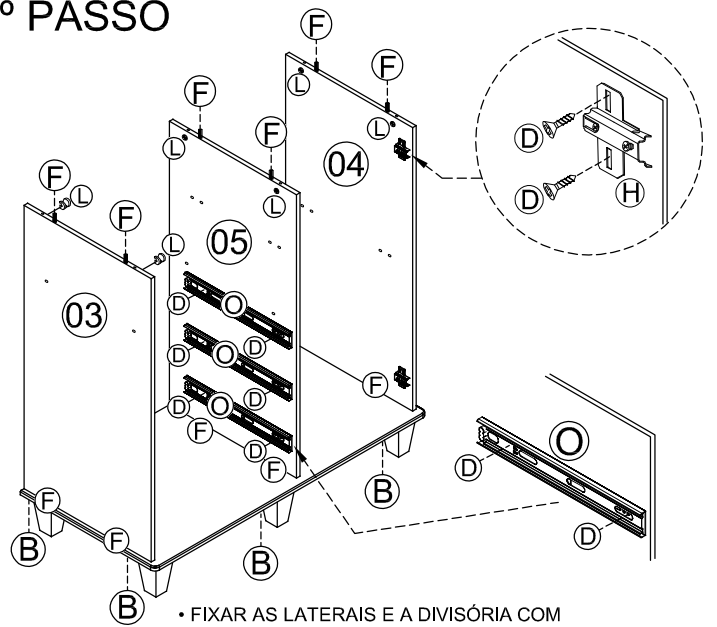
LEGENDA			DIMENSÃO		
Nº	QTD	DESCRIÇÃO	COMPR.	LARG.	ESP.
01	1	TAMPO	910	450	12 MM
02	1	BASE	910	450	12 MM
03	1	LATERAL ESQUERDA	820	425	12 MM
04	1	LATERAL DIREITA	820	425	12 MM
05	1	DIVISÓRIA	820	425	12 MM
06	1	PRATELEIRA GAVETEIRO	474	423	12 MM
07	1	PRATELEIRA SAPATEIRA	376	405	12 MM
08	1	PORTA	814	369	12 MM
09	2	FUNDO GAVETEIRO	640	241	03 MM
10	1	FUNDO SAPATEIRA	838	389	03 MM
11	3	FRENTE GAVETA	469	203	12 MM
12	6	LATERAL GAVETA	375	175	12 MM
13	3	CONTRA FUNDO GAVETA	449	175	12 MM
14	3	FUNDO GAVETA	438	388	03 MM

### 1º PASSO



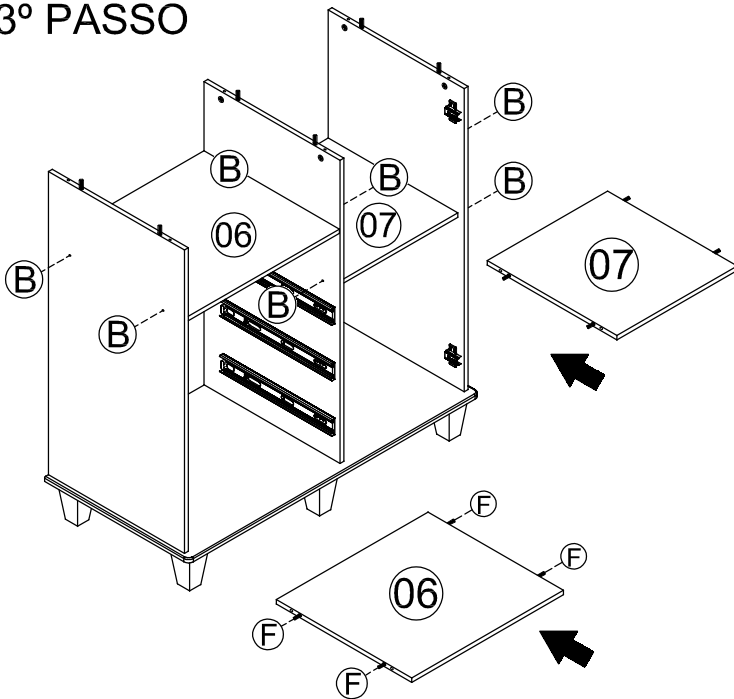
- FIXAR OS PÉS NA BASE Nº 02.

### 2º PASSO

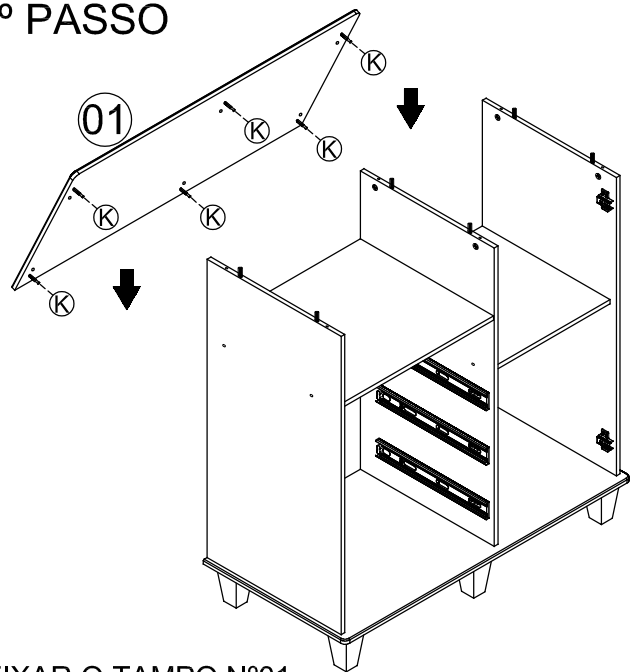


- FIXAR AS LATERAIS E A DIVISÓRIA COM PARAFUSOS 5,0 X 40 ESC. SOB. E CAVILHAS 6,0 X 30.
- FIXAR AS CORREDIÇAS NAS PEÇAS Nº 03 E 05.
- FIXAR OS CALÇOS DAS DOBRADIÇAS NA LATERAL Nº04.

### 3º PASSO

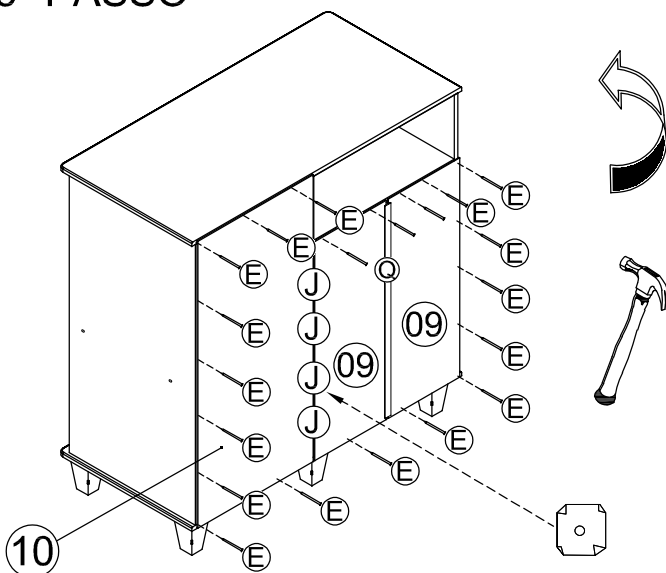


### 4º PASSO



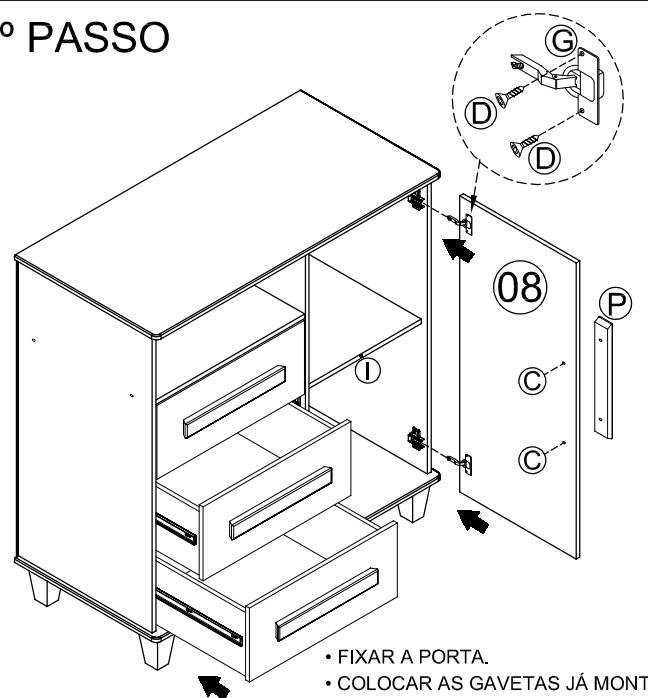
- FIXAR O TAMPO Nº01.

### 5º PASSO



- FIXAÇÃO DOS FUNDOS COM PREGOS 8 X 8 E GARRAS METÁLICAS.

### 6º PASSO



- FIXAR A PORTA.
- COLOCAR AS GAVETAS JÁ MONTADAS.
- COLOCAR OS TAPA FUROS ADESIVOS.