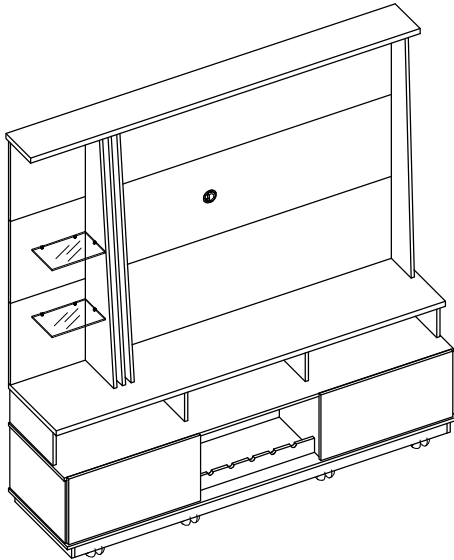




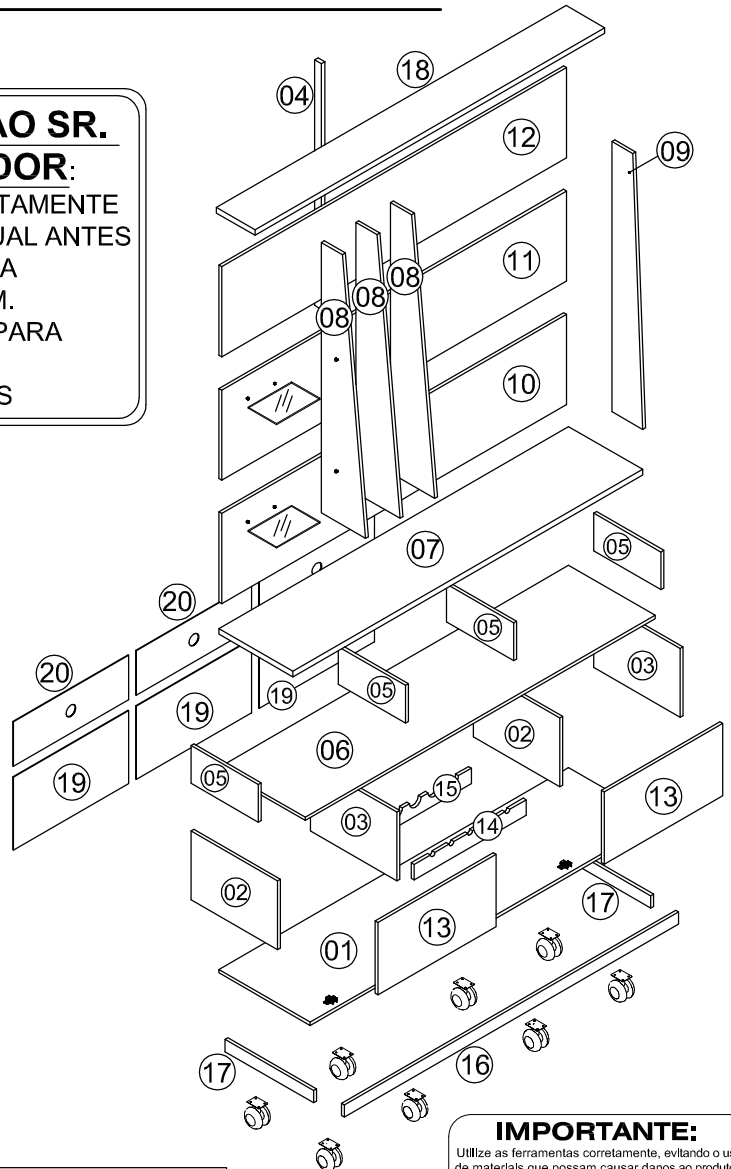
MANUAL DE MONTAGEM HOME CANGUN

RUA MANOEL MEDEIROS CÂMARA, Nº 2556
BAIRRO AEROPORTO
CEP. 15135-194 - MIRASSOL
E-MAIL: assistencia@rvmoveis.com.br
FONE: (17) 3243-7010



ATENÇÃO SR. MONTADOR:

LEIA ATENTAMENTE
ESTE MANUAL ANTES
DE INICIAR A
MONTAGEM.
GUARDAR PARA
EVENTUAIS
CONSULTAS



KIT ACESSÓRIOS

CÓD.	QTD	DESCRIÇÃO	ILUSTRAÇÃO
A	10	PARAFUSO 4,5 X 60 CH.	
B	17	PARAFUSO 4,5 X 50 FLANG.	
C	09	PARAFUSO 5,0 X 35 FLANG.	
D	16	PARAFUSO 3,5 X 14 CH.	
E	74	PARAFUSO 3,5 X 12 FLANG.	
F	29	CONJUNTO MINIFIX	
G	38	CAVILHA 6,0 X 30	
H	04	DOBRADIÇA AL2	
I	04	CALÇO 12 MM	
J	06	SUPORE VIDRO 6 MM	
K	08	GARRA METÁLICA	
L	04	MOLDADO SILICONE 8 MM	
M	12	CANTONEIRA 02 F 13 X 15	
N	50	PREGO 8 X 8	
O	08	RODÍZIO	
P	02	PRATELEIRA DE VIDRO	
Q	01	PASSA FIO 46 MM	
R	06	TALINHA 100 X 40 MM	
S	02	PISTÃO INVERSO	
T	06	PARAFUSO 3,5 X 12 CH.	

DIMENSÃO

LARG.	ALTURA	PROF.
1820 MM	1880 MM	480 MM

IMPORTANTE:

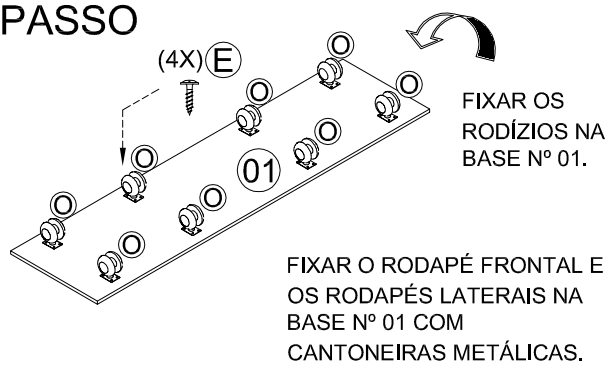
Utilize as ferramentas corretamente, evitando o uso de materiais que possam causar danos ao produto.



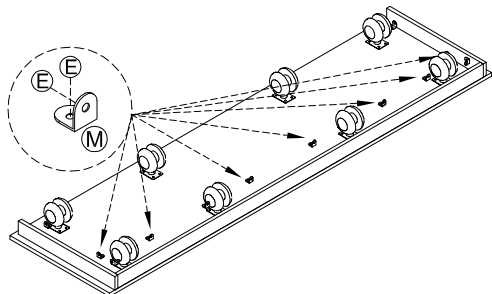
LEGENDA

Nº	QTD	DESCRIÇÃO	COMPR.	LARG.	ESP.
01	01	BASE	1,820	0,475	15
02	02	DIVISÓRIA GRANDE	0,449	0,310	15
03	02	LATERAL INF. GRANDE	0,449	0,310	15
04	01	TRAVESSA TRASEIRA	1,218	0,040	20
05	04	DIVISÓRIA PEQUENA	0,350	0,170	15
06	01	TAMPO INFERIOR	1,820	0,450	15
07	01	TAMPO CENTRAL	1,820	0,385	25
08	03	ACABAMENTO LATERAL	1,218	0,160	15
09	01	FECHAMENTO LATERAL	1,218	0,230	15
10	01	PAINEL INFERIOR	1,795	0,406	15
11	01	PAINEL CENTRAL	1,795	0,406	15
12	01	PAINEL SUPERIOR	1,795	0,406	15
13	02	PORTA BASCULANTE	0,616	0,326	15
14	01	ADEGA FRONTAL	0,583	0,070	15
15	01	ADEGA TRASEIRA	0,583	0,070	15
16	01	RODAPÉ FRONTAL	1,740	0,055	15
17	02	RODAPÉ LATERAL	0,460	0,055	15
18	01	TAMPO SUPERIOR	1,820	0,200	25
19	03	FUNDO TRASEIRO INF.	0,600	0,330	3
20	03	FUNDO TRASEIRO SUP.	0,600	0,201	3

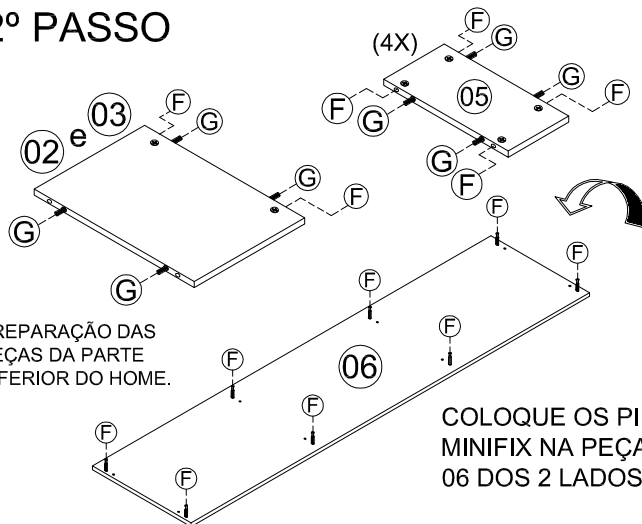
1º PASSO



FIXAR O RODAPÉ FRONTAL E OS RODAPÉS LATERAIS NA BASE Nº 01 COM CANTONEIRAS METÁLICAS.



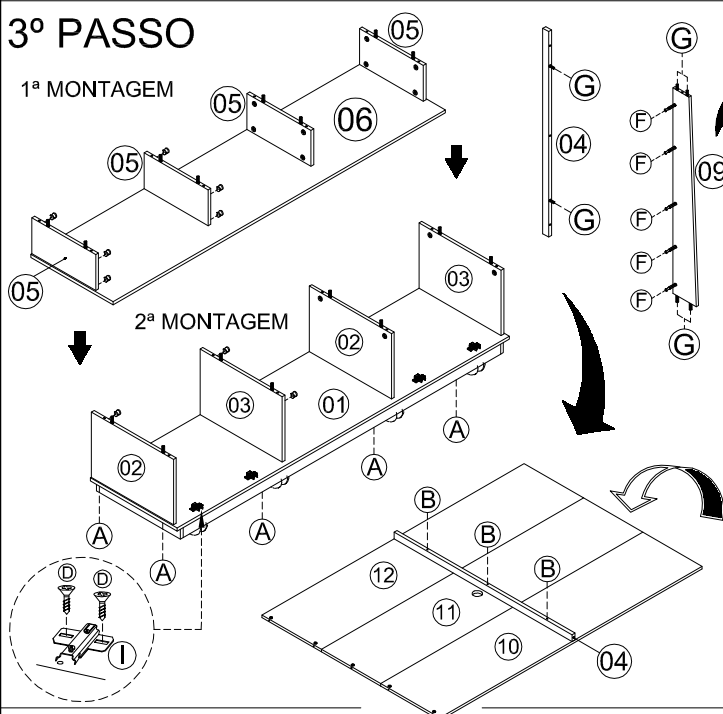
2º PASSO



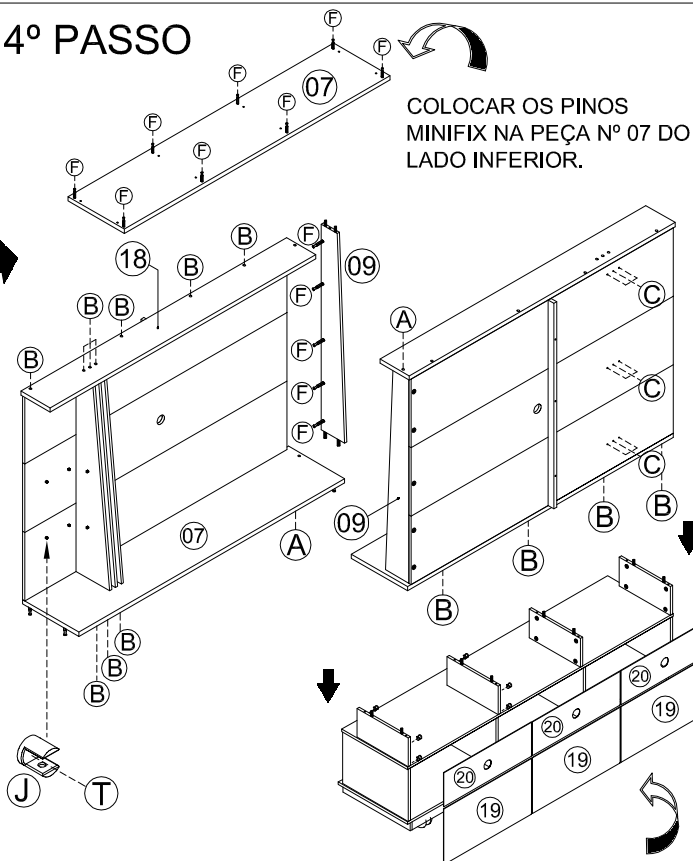
COLOQUE OS PINOS MINIFIX NA PEÇA Nº 06 DOS 2 LADOS.

3º PASSO

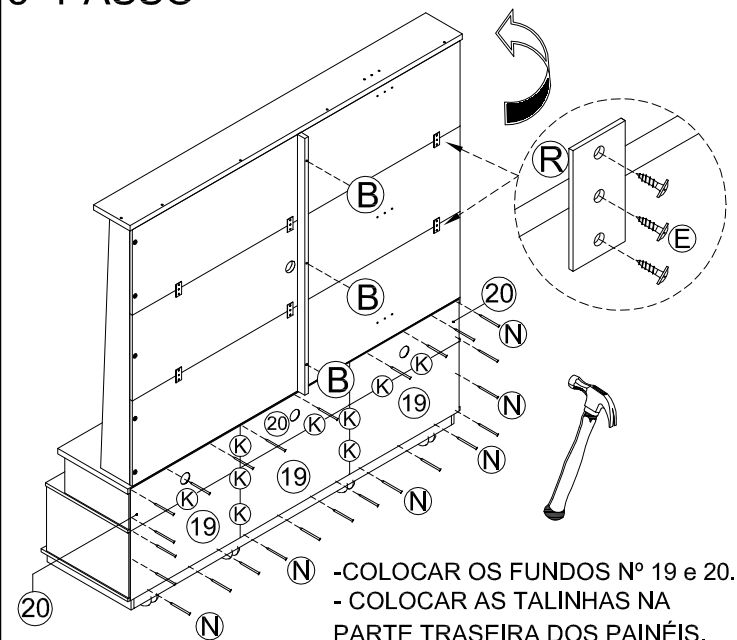
1ª MONTAGEM



4º PASSO



5º PASSO



6º PASSO

