

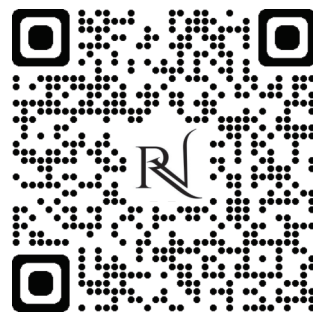


www.rvmoveis.com.br

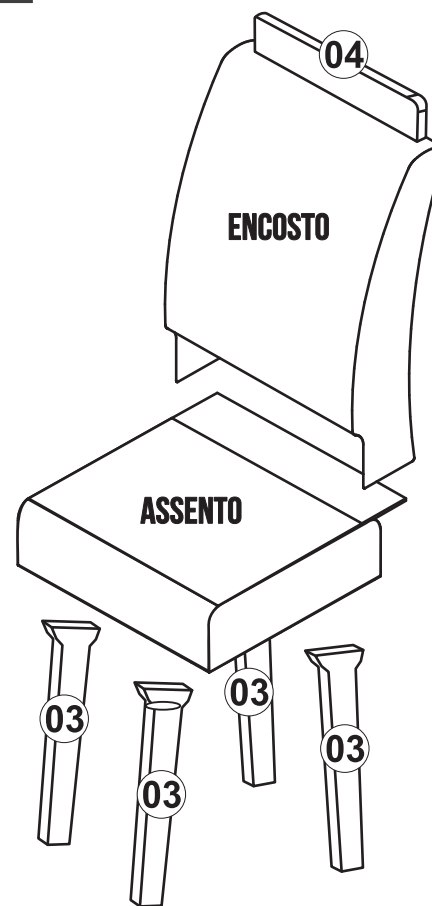
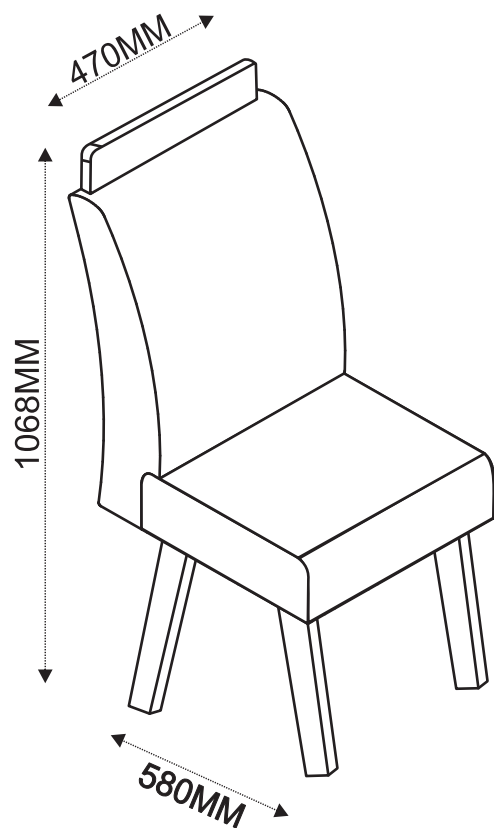
@rvmoveismirassol

@rvmoveismirassol

TECIDO | PENA CARAMELO | PRETO  
CP2800 | CP2804



### ESQUEMA DE MONTAGEM

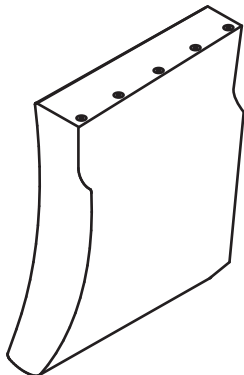


N ° PEÇA	DESCRIÇÃO	QTD.	COMP.	LARG.	ESPESS.
01	ENCOSTO	01			
02	ASSENTO	01			
03	PÉS	04			
04	PEGADOR	01			

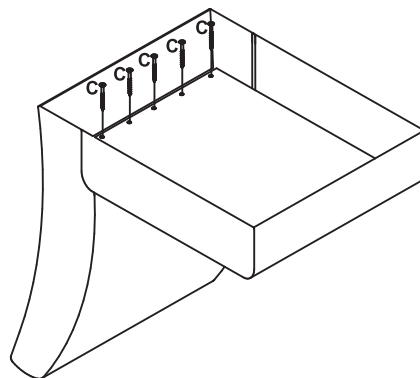
COD.	DESCRIÇÃO	QTD.	DESCRIÇÃO
A	PARAFUSO 4,5x60	24	
B	PARAFUSO 4,5x25 CHATO	48	
C	PARAFUSO 1/4x60	10	
D	PARAFUSO 3,5x12 CHATO	08	
E	CHAPA METÁLICA 2 FUROS	04	
F	SUORTE PÉS (MENOR)	08	
G	PÉ OBLONGO	08	
H	PARAFUSO 3,5x14 CHATO	08	
I	SAPATA ANTIUMIDADE PRETA	08	
J	CAVILHA 08X30	08	
K	SACHÊ DE COLA	02	

1°

OBS.: As Buchas já estão fixadas no Encosto

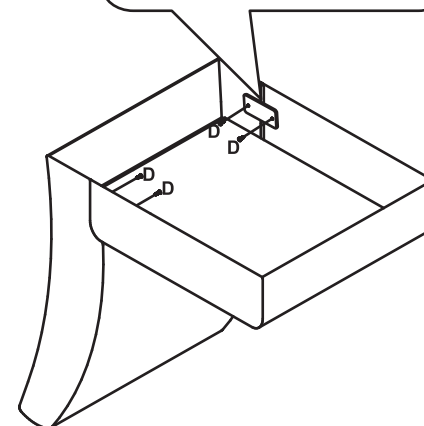


2°



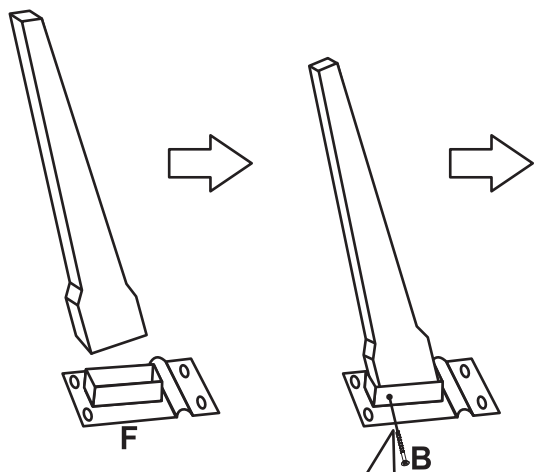
3°

A Fixação das chapinhas com 2 furos é extremamente necessária para o travamento do encosto no assento.



4°

Detalhe da Fixação do Pé no Suporte.

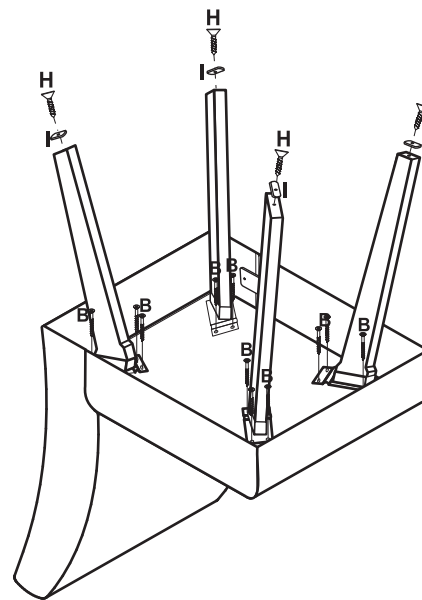


OBS.: TRAVAR O PÉ NO SUPORTE COM 2 PARAFUSO 4,5x25(B)

SR. MONTADOR, ATENÇÃO NA ANGULAÇÃO DOS PÉS.

5°

OBS.: FIXAR O PÉ NO SUPORTE POR BAIXO, UTILIZANDO 03 PARAFUSOS 4,5x60(A)



6°

