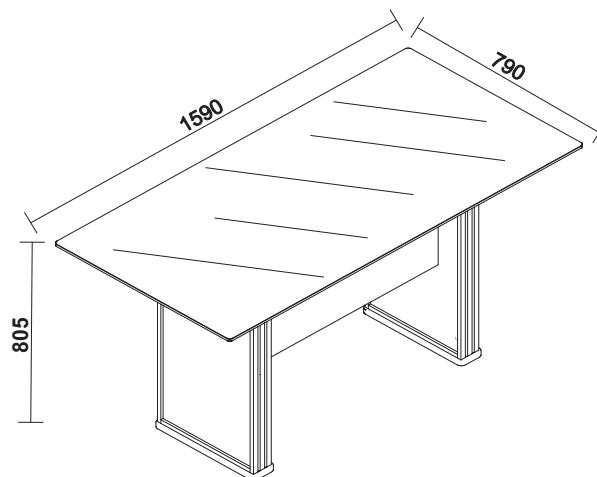
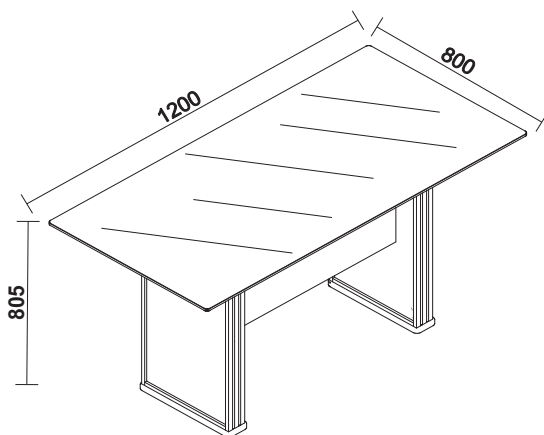
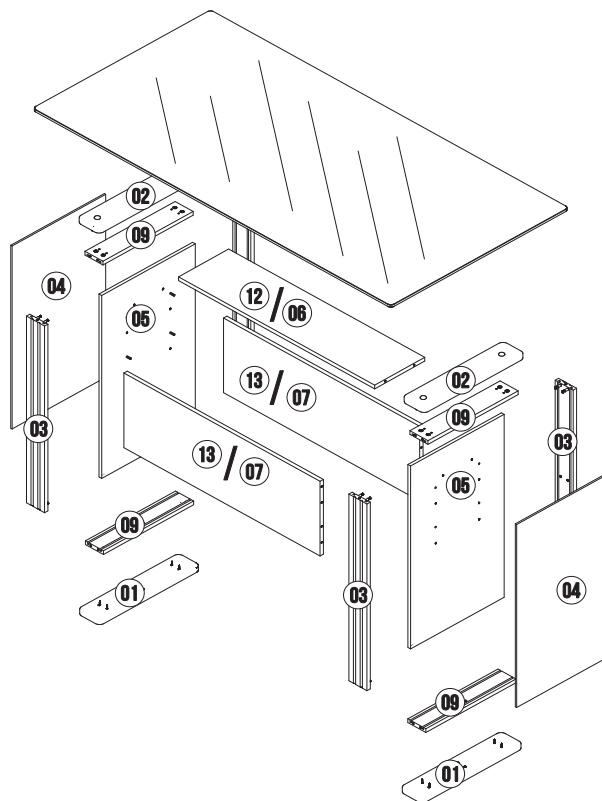




MANUAL DE MONTAGEM MESA EUROPA



MESA EUROPA 1590 X 790

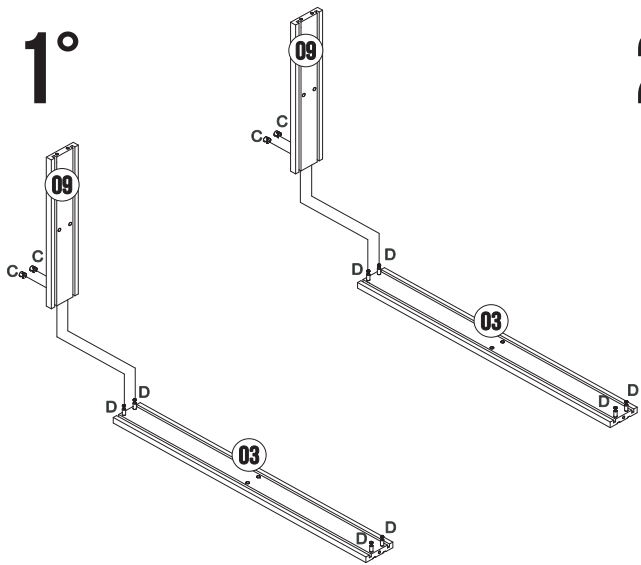
N ° PEÇA	DESCRIÇÃO	QTD.	COMP.	LARG.	ESPESS.
01	APOIO INFERIOR	02	450	100	22
02	APOIO SUPERIOR	02	450	100	22
03	LATERAL DIR / ESQ	04	750	80	15
04	PAINEL LATERAL EXT.	02	735	416	06
05	PAINEL LATERAL INT.	02	735	416	12
06	TAMPO INTERNO	01	790	222	15
07	TRAVA LATERAL	02	790	300	15
09	APOIO INTERNO. SUP / INF	04	400	80	15

MESA EUROPA 1200 X 800

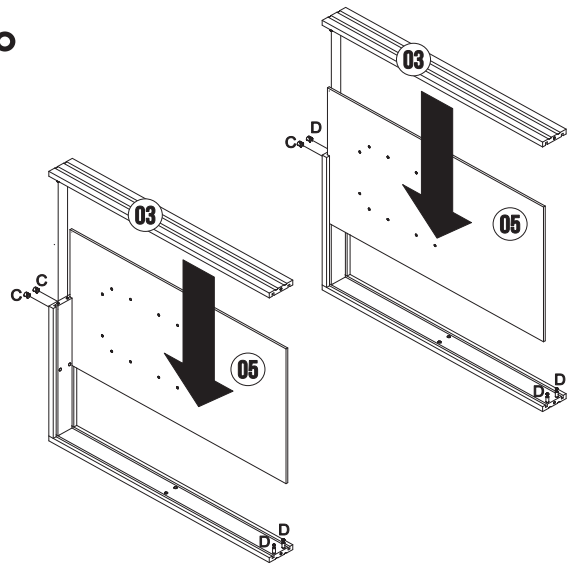
N ° PEÇA	DESCRIÇÃO	QTD.	COMP.	LARG.	ESPESS.
01	APOIO INFERIOR	02	450	100	22
02	APOIO SUPERIOR	02	450	100	22
03	LATERAL DIR / ESQ	04	750	80	15
04	PAINEL LATERAL EXT.	02	735	416	06
05	PAINEL LATERAL INT.	02	735	416	12
09	APOIO INTERNO. SUP / INF	04	400	80	15
12	TAMPO INTERNO	01	450	222	15
13	TRAVA LATERAL	02	450	300	15

COD.	DESCRIÇÃO	QTD.	DESCRIÇÃO
A	PARAFUSO 5,0 X 50 FLANG	12	
B	PARAFUSO 5,0 X 35 FLANG	08	
C	TAMBOR MINI FIX	16	
D	PARAFUSO MINI FIX	16	
E	CAVILHA 6 X 30	12	
F	CAVILHA ESCALONADA 6 X 8 PLÁSTICA	04	
G	GOTAS DE SILICONE	04	
H	SAPATA PREGO	04	
I	ETIQUETA RV MOVEIS	01	

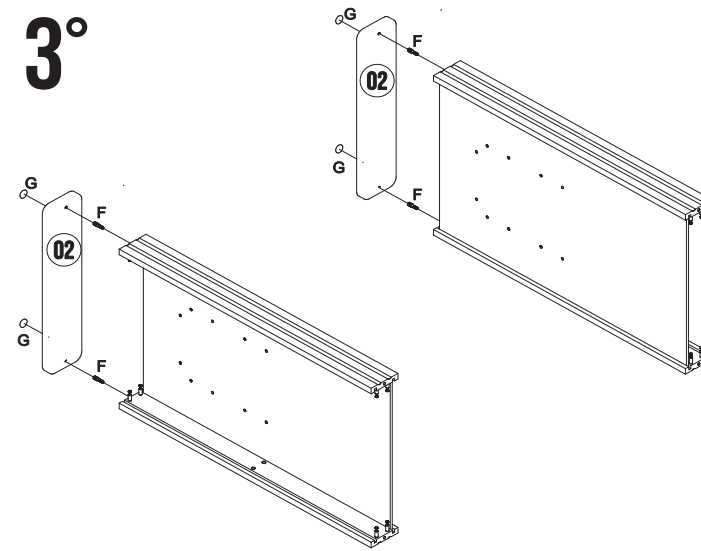
1°



2°

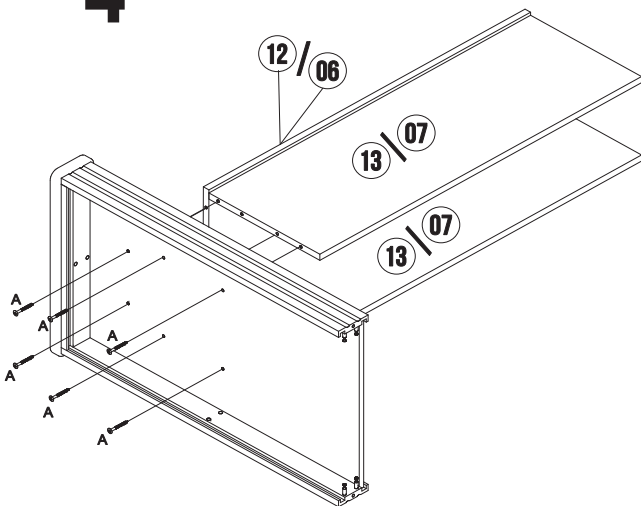


3°

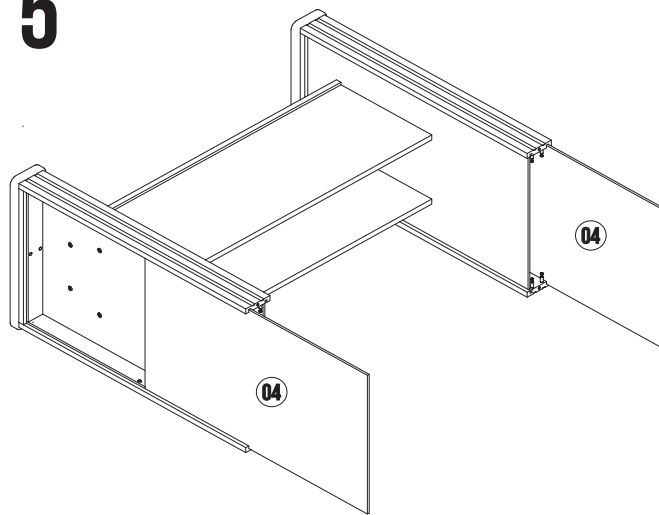


Obs: As Peças 07 e 06 são para mesa de 1,59.
Para a mesa de 1,20 são usadas as peças 12 e 13.

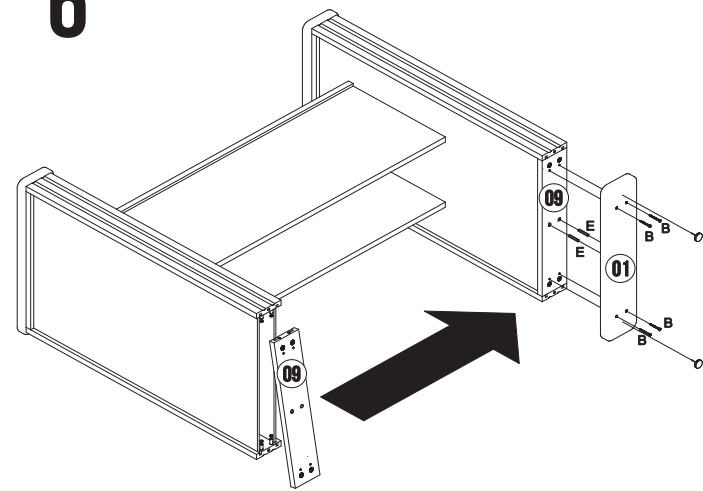
4°



5°



6°



RUA MANOEL MEDEIROS CÂMARA, 25-56 | BAIRRO AEROPORTO
CEP. 15130-000 | MIRASSOL-SP | FONE (17) 3243-7010
E-MAIL: assistencia@rvmoveis.com.br



ALIÁ
INDUSTRIAL
DESIGN