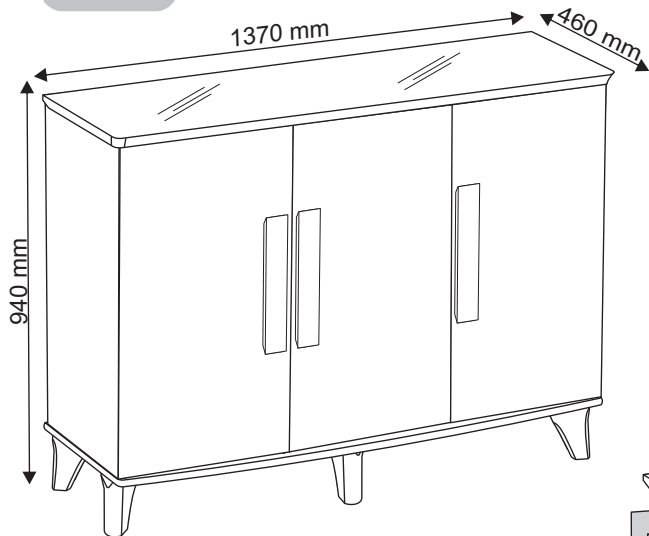
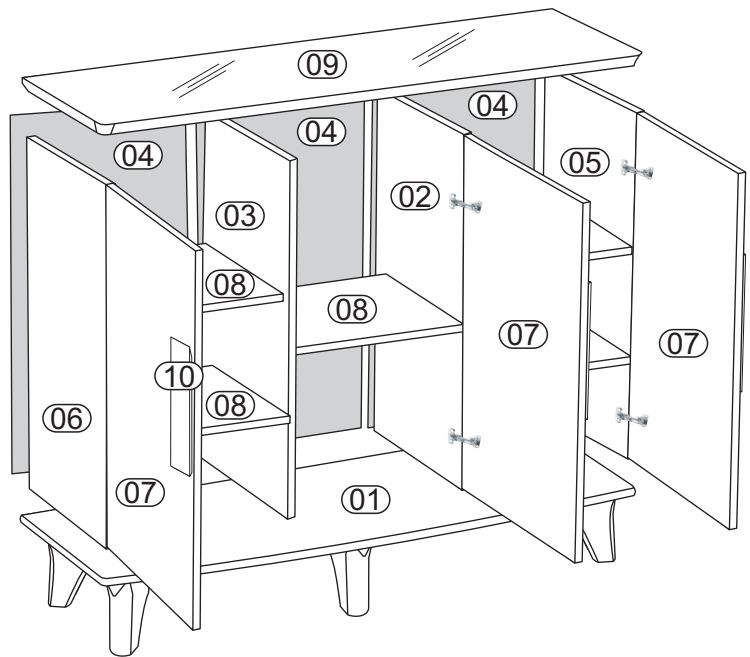




MANUAL DE MONTAGEM - BALCÃO DIAMANTE



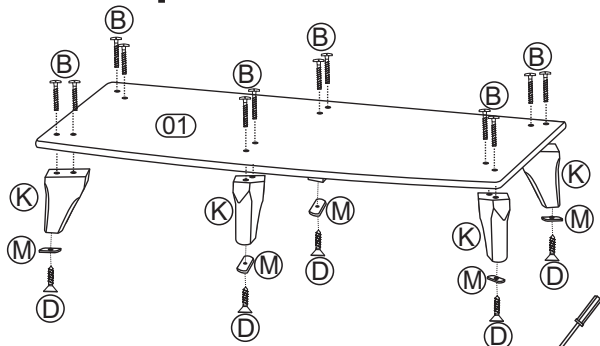
**OBSERVAÇÃO:
O VIDRO JÁ VAI FIXADO NO TAMPO**



COD.	DESCRIÇÃO	QTD.	ILUSTRAÇÃO
A	CONJUNTO MINIFIX	08	
B	PARAFUSO 5,0X50	12	
C	PARAFUSO 7,0X50	08	
D	PARAFUSO 3,5X14 CHATO	30	
E	PARAFUSO 3,5X30 FL.	06	
F	GARRA METÁLICA	10	
G	SUP. PRATELEIRA	04	
H	CAVILHA 08X30	16	
I	DOBRADIÇA	06	
J	PREGO 08X08	60	
K	PÉS	06	
L	ETIQUETA RV MÓVEIS	01	
M	SAPATA ANTIUMIDADE	06	
N	PUXADOR 300MM	03	

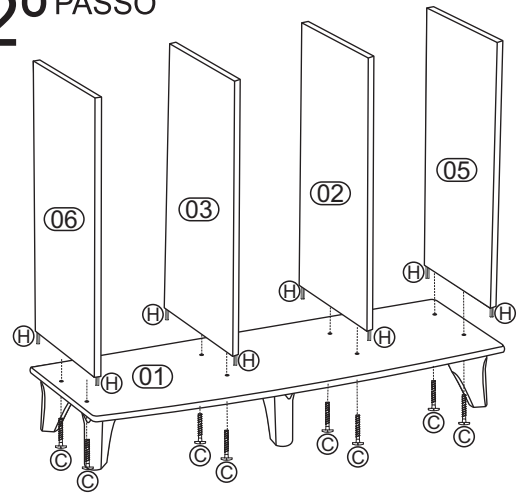
LEGENDA			DIMENSÃO		
Nº PEÇA	DESCRIÇÃO	QTD	COMPR	LARG	ESPE
01	Base	01	1370	450	15 mm
02	Divisória Direita	01	770	395	15 mm
03	Divisória Esquerda	01	770	395	15 mm
04	Fundo Traseiro	03	800	443	03 mm
05	Latrel Direita	01	770	395	15 mm
06	Lateral Esquerda	01	770	395	15 mm
07	Porta	03	762	437	15 mm
08	Prateleira Móvel	05	425	370	12 mm
09	Tampo	01	1370	450	25 mm

1º PASSO

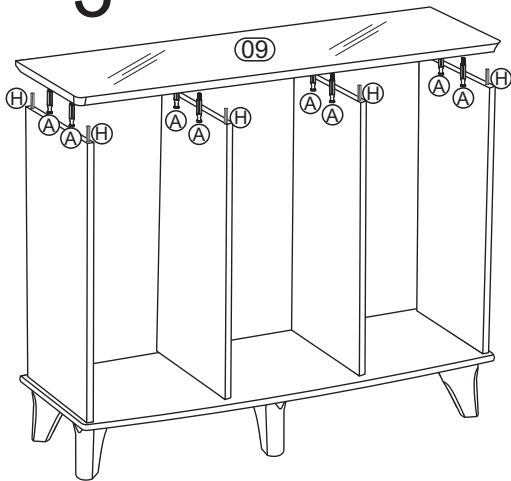


UTILIZE FERRAMENTA
CORRESPONDENTE
(FENDA OU PHILIPS)

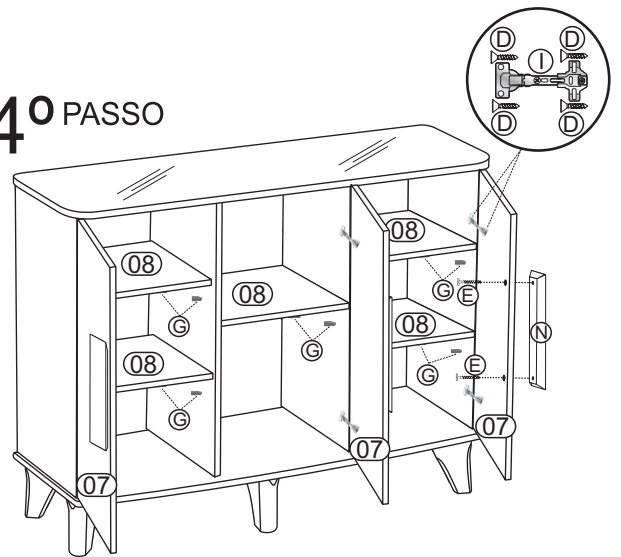
2º PASSO



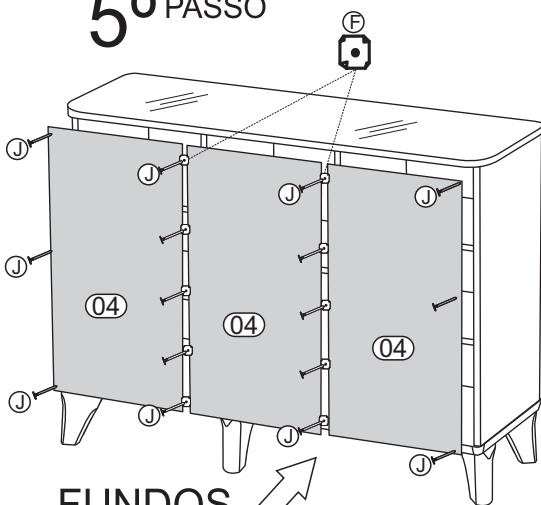
3º PASSO



4º PASSO



5º PASSO



FUNDOS

FUNDOS DEVIDAMENTE
PREGADOS

6º PASSO

