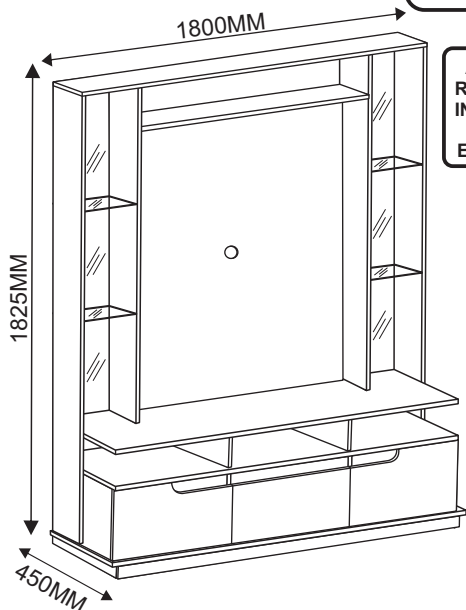


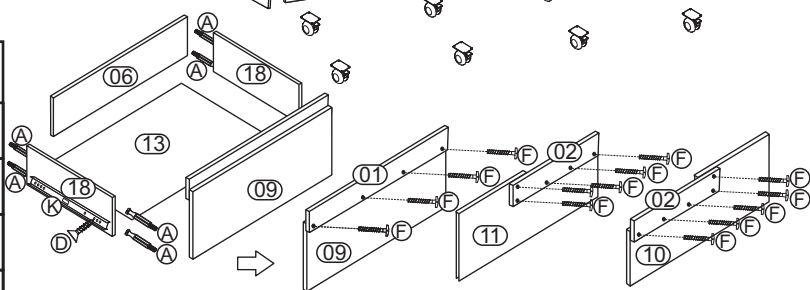
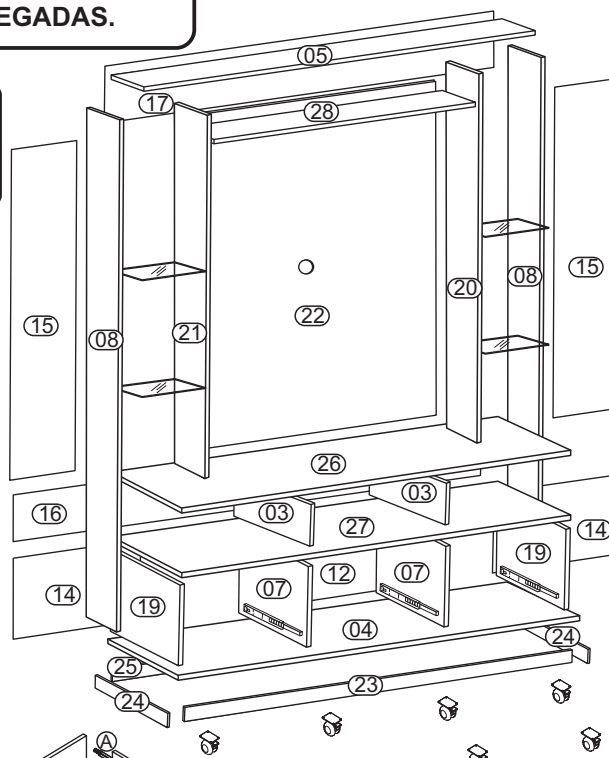


# MANUAL DE MONTAGEM - HOME VANCOUVER

**OBS.: O HOME SUPORTA TV DE ATÉ 46 POLEGADAS.**



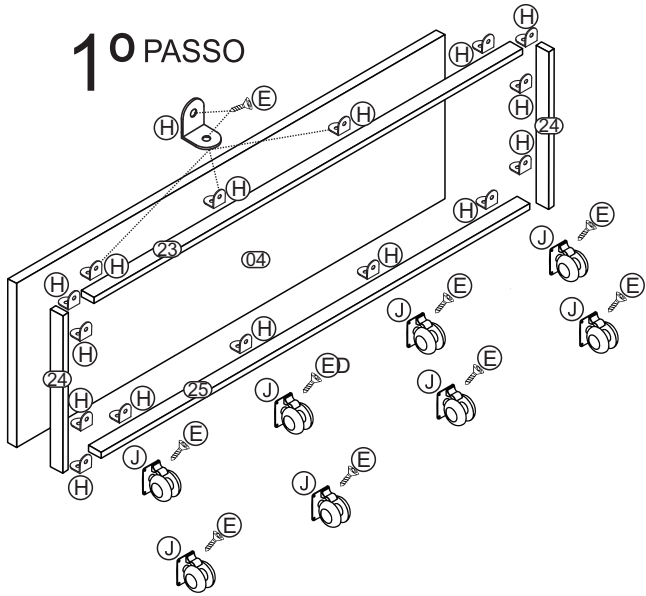
A RV MÓVEIS NÃO SE RESPONSABILIZA PELA INSTALAÇÃO ELÉTRICA DA LUMINÁRIA LED E PELO USO INDEVIDO.



COD.	DESCRIÇÃO	QTD.	ILUSTRAÇÃO
A	CONJUNTO MINIFIX	56	
B	PARAF. 4,5X60 FLANG.	02	
C	PARAFUSO 3,5X25 FLAN.	08	
D	PARAFUSO 3,5X12 CH.	40	
E	PARAFUSO 3,5X12 FLAN.	104	
F	PARAFUSO 3,5X16 FLAN.	14	
G	CAVILHA 06X30	50	
H	CANTONEIRA 2 FUROS	16	
I	PREGO 08X08	100	
J	RODÍZIO	08	
K	PARES CORREDIÇA TELESCÓPICA	03	
L	ETIQUETA RV MÓVEIS	01	
M	SUPORTE VIDRO 6MM	16	
N	LUMINÁRIA COM INTERRUPTOR	01	
O	PASSA FIO	01	
P	CANTONEIRA INVERTIDA 4 FUROS	10	
Q	GARRA FIXA FUNDO	08	
R	PRATELEIRA DE VIDRO	04	
S	ESPELHO	06	
T	FITA DUPLA FACE	24	

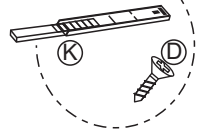
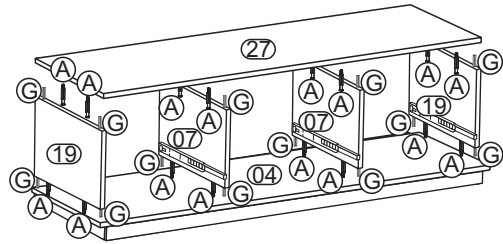
LEGENDA			DIMENSÃO		
Nº PEÇA	DESCRIÇÃO	QTD	COMPR	LARG	ESPE
01	ACABAMENTO PUX. CENT.	01	563	070	06 mm
02	ACABAMENTO PUX. LAT.	02	350	070	06 mm
03	APOIO TAMPO GAVETEIRO	02	415	170	15 mm
04	BASE	01	1800	450	15 mm
05	CHAPÉU	01	1800	170	25 mm
06	CONTRA FUNDO GAVETA	03	542	210	12 mm
07	DIVISÓRIA GAVETEIRO	02	425	310	15 mm
08	FECHAMENTO LATERAL	02	1720	165	15 mm
09	FRENTE GAVETA CENTRAL	01	579	250	15 mm
10	FRENTE GAVETA DIREITA	01	579	300	15 mm
11	FRENTE GAVETA ESQUERDA	01	579	300	15 mm
12	FUNDO CENTRAL INFERIOR	01	582	337	03 mm
13	FUNDO GAVETA	03	529	313	03 mm
14	FUNDO LATERAL INFERIOR	02	600	337	03 mm
15	FUNDO LATERAL SUPERIOR	02	1220	280	03 mm
16	FUNDO NICHU	01	1784	195	03 mm
17	FUNDO SUPERIOR	01	1220	162	03 mm
18	LATERAL GAVETA	06	300	220	12 mm
19	LATERAL GAVETEIRO	02	425	310	15 mm
20	LATERAL PAINEL DIREITO	01	1190	165	15 mm
21	LATERAL PAINEL ESQUERDO	01	1190	165	15 mm
22	PAINEL	01	1210	1035	15 mm
23	RODAPÉ FRONTAL	01	1740	055	15 mm
24	RODAPÉ LATERAL	02	405	055	15 mm
25	RODAPÉ TRASEIRO	01	1710	055	15 mm
26	TAMPO	01	1760	450	25 mm
27	TAMPO GAVETEIRO	01	1760	450	25 mm
28	TAMPO PAINEL	01	1210	165	15 mm

# 1º PASSO

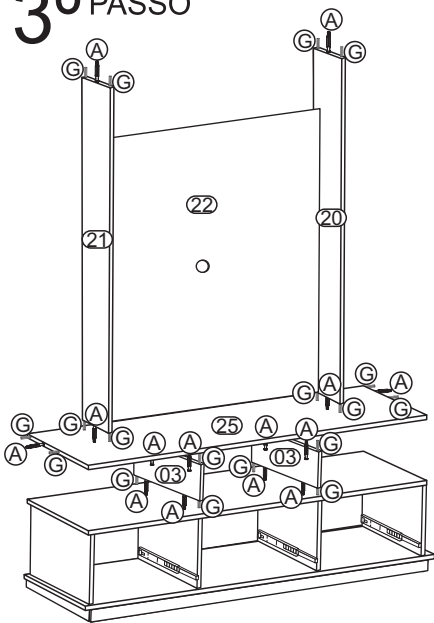


APLICAÇÃO DE PARAFUSOS PARA CORRDEÇA

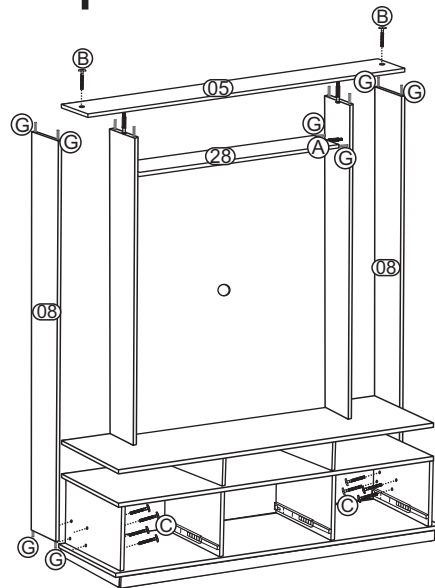
# 2º PASSO



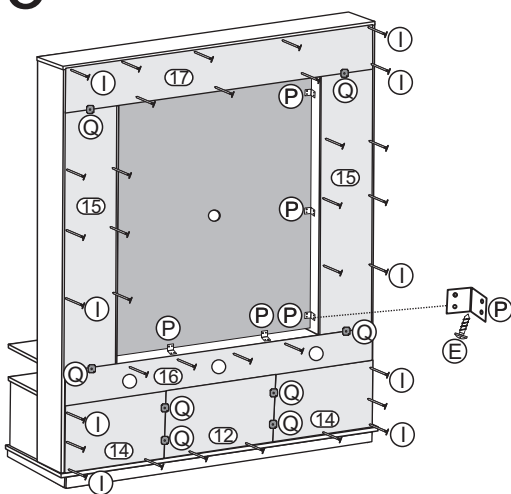
# 3º PASSO



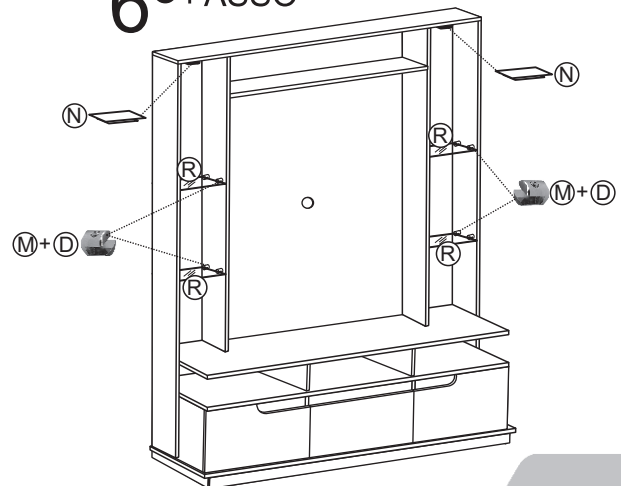
# 4º PASSO



# 5º PASSO



# 6º PASSO

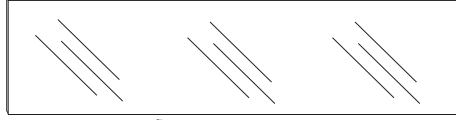


## DETALHE DA FIXAÇÃO DOS ESPELHOS NO HOME VANCOUVER

### FITA ADESIVA



A Fita Adesiva deve ser fixada na posição vertical, conforme desenhos acima ilustrado.



- Utilizar 04 Fitas Dupla Face para cada Espelho. Sendo 01 Fita em cada Canto do Espelho.
- Para se obter o máximo de adesão, as superfícies a serem coladas devem estar limpas, secas e bem coesas. Os solventes mais recomendados para limpeza são o álcool isopropílico e a heptana.
- A força de adesão depende da área de contato do adesivo com o substrato. A aplicação de uma pressão forte irá promover um bom contato entre o adesivo e o substrato, garantindo uma boa adesão.
- A adesão das Fitas VHB aumenta conforme o adesivo flui sobre a superfície. A temperatura ambiente aproximadamente 50% da adesão final é atingida após 20 minutos, 90% após 24 horas e 100% depois de 72 horas. Em alguns casos, a exposição da junta adesiva a 66°C por 1 hora, por exemplo, irá reduzir consideravelmente o tempo para que a adesão atinja o seu valor máximo.
- A temperatura ideal para a aplicação da fita está entre 21°C e 38°C.

### ATENÇÃO:

Evitar contato dos dedos com a parte colante da fita na hora do manuseio.

### ATENÇÃO:

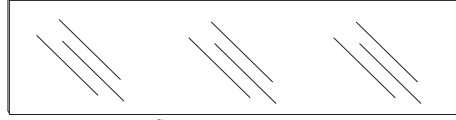
Fixar a fita primeiramente no espelho.

## DETALHE DA FIXAÇÃO DOS ESPELHOS NO HOME VANCOUVER

### FITA ADESIVA



A Fita Adesiva deve ser fixada na posição vertical, conforme desenhos acima ilustrado.



- Utilizar 04 Fitas Dupla Face para cada Espelho. Sendo 01 Fita em cada Canto do Espelho.
- Para se obter o máximo de adesão, as superfícies a serem coladas devem estar limpas, secas e bem coesas. Os solventes mais recomendados para limpeza são o álcool isopropílico e a heptana.
- A força de adesão depende da área de contato do adesivo com o substrato. A aplicação de uma pressão forte irá promover um bom contato entre o adesivo e o substrato, garantindo uma boa adesão.
- A adesão das Fitas VHB aumenta conforme o adesivo flui sobre a superfície. A temperatura ambiente aproximadamente 50% da adesão final é atingida após 20 minutos, 90% após 24 horas e 100% depois de 72 horas. Em alguns casos, a exposição da junta adesiva a 66°C por 1 hora, por exemplo, irá reduzir consideravelmente o tempo para que a adesão atinja o seu valor máximo.
- A temperatura ideal para a aplicação da fita está entre 21°C e 38°C.

### ATENÇÃO:

Evitar contato dos dedos com a parte colante da fita na hora do manuseio.

### ATENÇÃO:

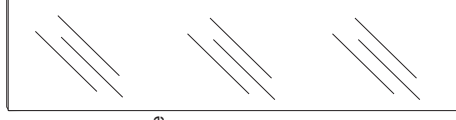
Fixar a fita primeiramente no espelho.

## DETALHE DA FIXAÇÃO DOS ESPELHOS NO HOME VANCOUVER

### FITA ADESIVA



A Fita Adesiva deve ser fixada na posição vertical, conforme desenhos acima ilustrado.



- Utilizar 04 Fitas Dupla Face para cada Espelho. Sendo 01 Fita em cada Canto do Espelho.
- Para se obter o máximo de adesão, as superfícies a serem coladas devem estar limpas, secas e bem coesas. Os solventes mais recomendados para limpeza são o álcool isopropílico e a heptana.
- A força de adesão depende da área de contato do adesivo com o substrato. A aplicação de uma pressão forte irá promover um bom contato entre o adesivo e o substrato, garantindo uma boa adesão.
- A adesão das Fitas VHB aumenta conforme o adesivo flui sobre a superfície. A temperatura ambiente aproximadamente 50% da adesão final é atingida após 20 minutos, 90% após 24 horas e 100% depois de 72 horas. Em alguns casos, a exposição da junta adesiva a 66°C por 1 hora, por exemplo, irá reduzir consideravelmente o tempo para que a adesão atinja o seu valor máximo.
- A temperatura ideal para a aplicação da fita está entre 21°C e 38°C.

### ATENÇÃO:

Evitar contato dos dedos com a parte colante da fita na hora do manuseio.

### ATENÇÃO:

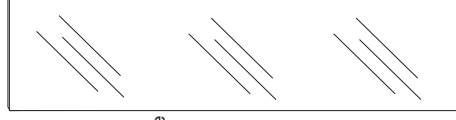
Fixar a fita primeiramente no espelho.

## DETALHE DA FIXAÇÃO DOS ESPELHOS NO HOME VANCOUVER

### FITA ADESIVA



A Fita Adesiva deve ser fixada na posição vertical, conforme desenhos acima ilustrado.



- Utilizar 04 Fitas Dupla Face para cada Espelho. Sendo 01 Fita em cada Canto do Espelho.
- Para se obter o máximo de adesão, as superfícies a serem coladas devem estar limpas, secas e bem coesas. Os solventes mais recomendados para limpeza são o álcool isopropílico e a heptana.
- A força de adesão depende da área de contato do adesivo com o substrato. A aplicação de uma pressão forte irá promover um bom contato entre o adesivo e o substrato, garantindo uma boa adesão.
- A adesão das Fitas VHB aumenta conforme o adesivo flui sobre a superfície. A temperatura ambiente aproximadamente 50% da adesão final é atingida após 20 minutos, 90% após 24 horas e 100% depois de 72 horas. Em alguns casos, a exposição da junta adesiva a 66°C por 1 hora, por exemplo, irá reduzir consideravelmente o tempo para que a adesão atinja o seu valor máximo.
- A temperatura ideal para a aplicação da fita está entre 21°C e 38°C.

### ATENÇÃO:

Evitar contato dos dedos com a parte colante da fita na hora do manuseio.

### ATENÇÃO:

Fixar a fita primeiramente no espelho.