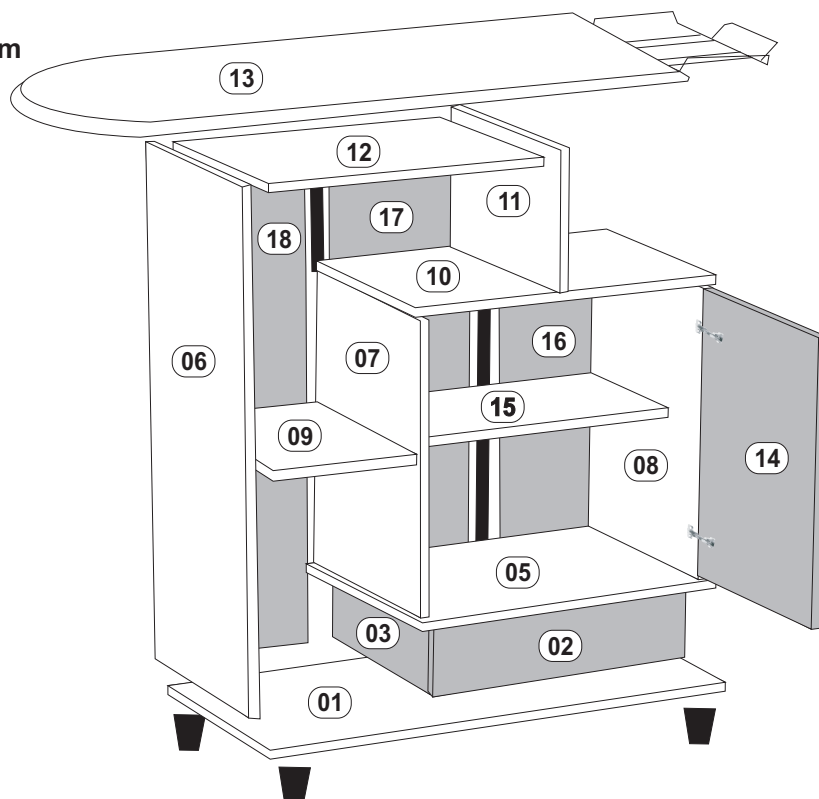
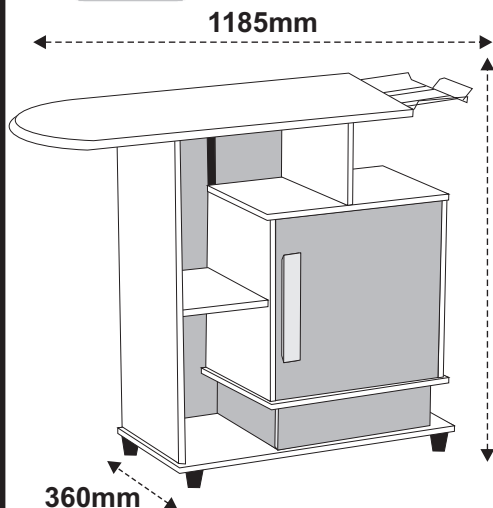




MANUAL DE MONTAGEM - TÁBUA DE PASSAR HAVAI

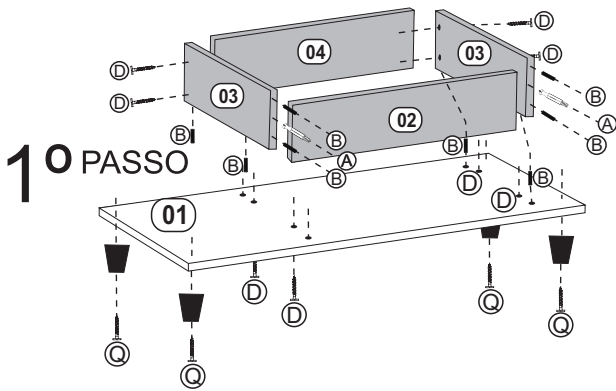


ACESSÓRIOS

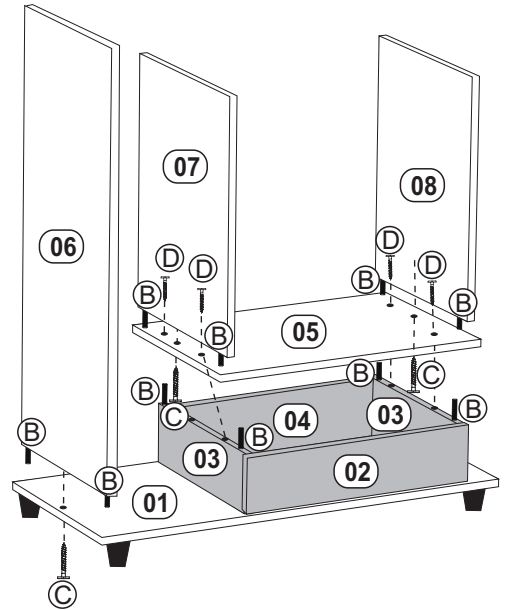
COD.	DESCRIÇÃO	QTD.	ILUSTRAÇÃO
A	CONJUNTO DE MINIFIX	06	
B	CAVILHA 06x30	32	
C	PARAFUSO 5,0x40	03	
D	PARAFUSO 3,5x40	19	
E	PARAFUSO 3,5x25 FLANG.	06	
F	PARAFUSO 3,5x12	14	
G	PREGO 08x08	40	
H	PUXADOR MDF 300MM	01	
I	SUPORTE ARAMADO	01	
J	PÉS	04	
K	PERFIL H 475mm		

LEGENDA			DIMENSÃO		
Nº PEÇA	DESCRIÇÃO	QTD	COMPR.	LARG.	ESPES.
01	BASE	01	800	355	18mm
02	RODAPÉ FRONTAL	01	450	104	15mm
03	RODAPÉ LATERAL	02	330	104	15mm
04	RODAPÉ TRASEIRO	01	410	104	15mm
05	BASE NICHOS	01	540	355	15mm
06	LATERAL ESQUERDA	01	800	355	18mm
07	LATERAL ESQ. NICHOS	01	450	352	15mm
08	LATERAL DIR. NICHOS	01	450	352	15mm
09	PRATELEIRA	01	350	237	15mm
10	TAMPO NICHOS	01	540	355	15mm
11	APOIO SUPERIOR	01	352	215	15mm
12	TAMPO FIXO	01	507	352	15mm
13	TÁBUA DE PASSAR	01	1000	385	18mm
14	PORTA	01	485	444	15mm
15	PRATELEIRA SUSPensa	01	488	180	15mm
16	FUNDO DIREITO	01	475	232	2.8mm
17	FUNDO CENTRAL	01	687	267	2.8mm
18	FUNDO ESQUERDO	01	432	258	2.8mm

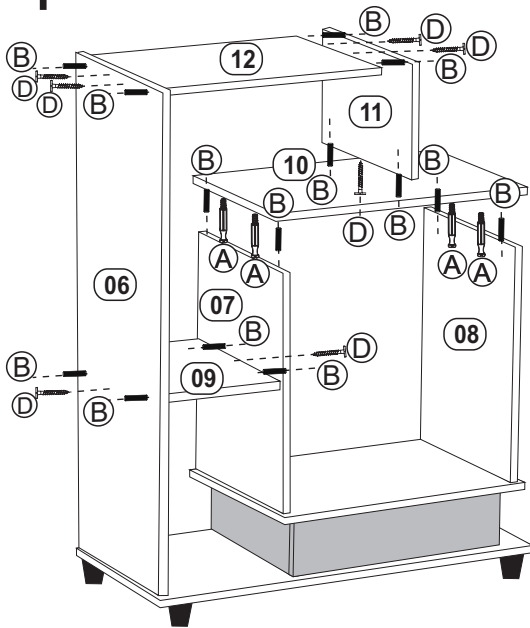
2º PASSO



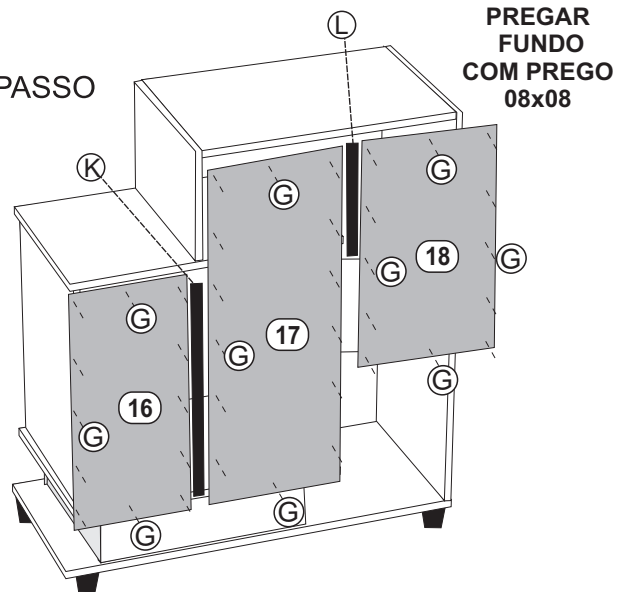
3º PASSO



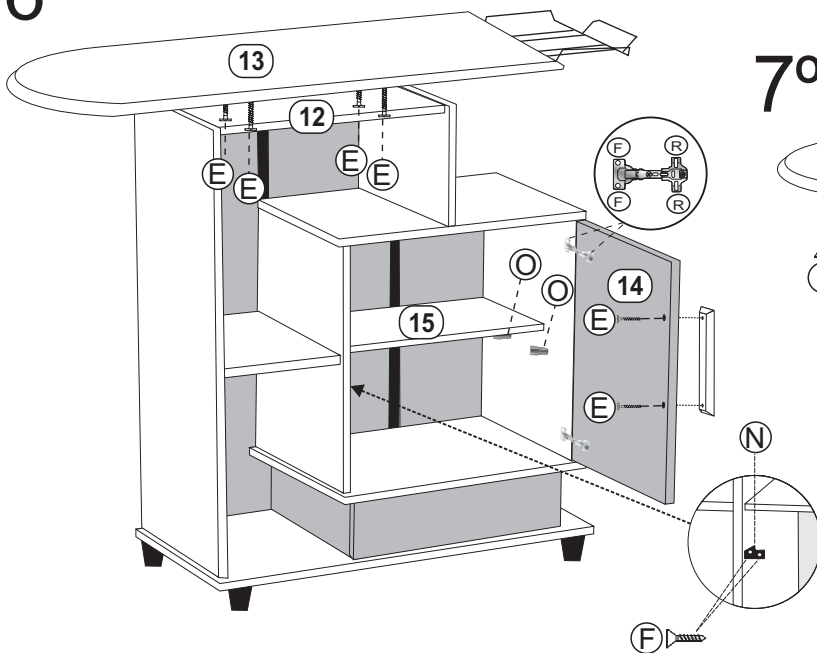
4º PASSO



5º PASSO



6º PASSO



7º PASSO

