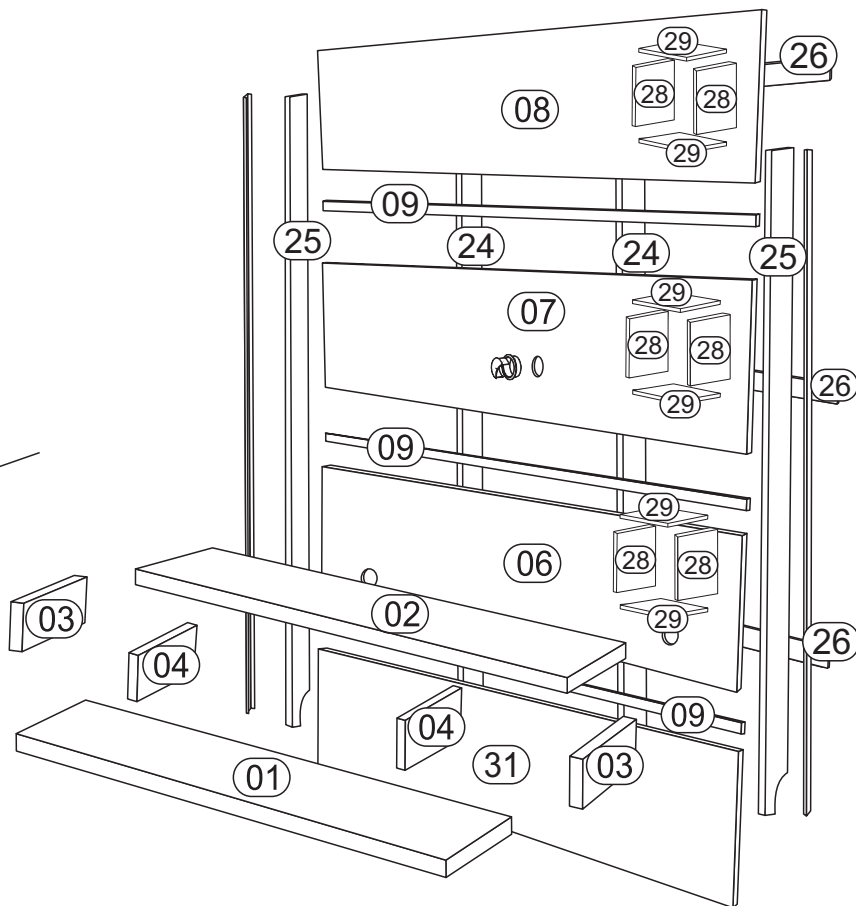
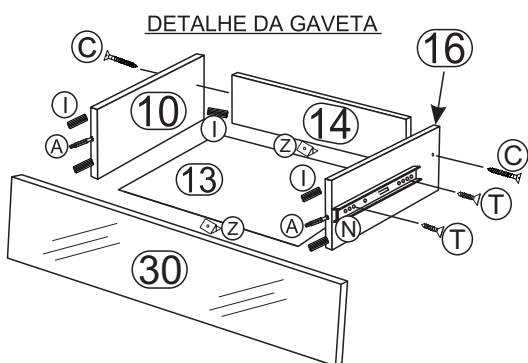
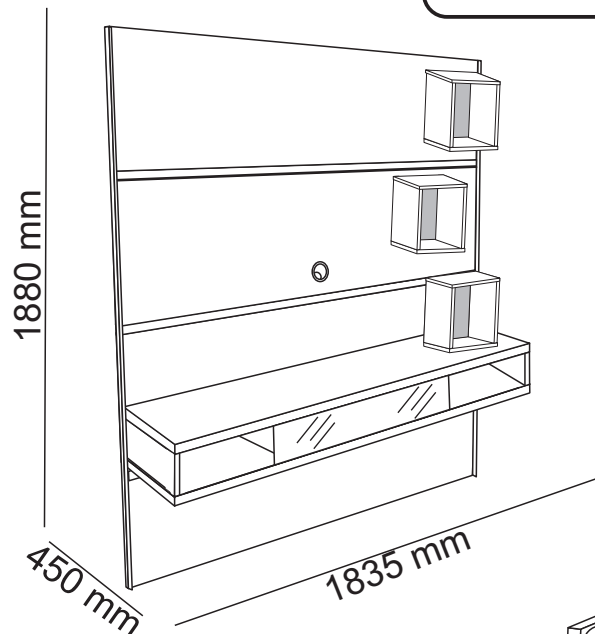




# MANUAL DE MONTAGEM - PAINEL LONDON II

**OBS.: O PAINEL SUPORTA TV DE ATÉ 42 POLEGADAS.**

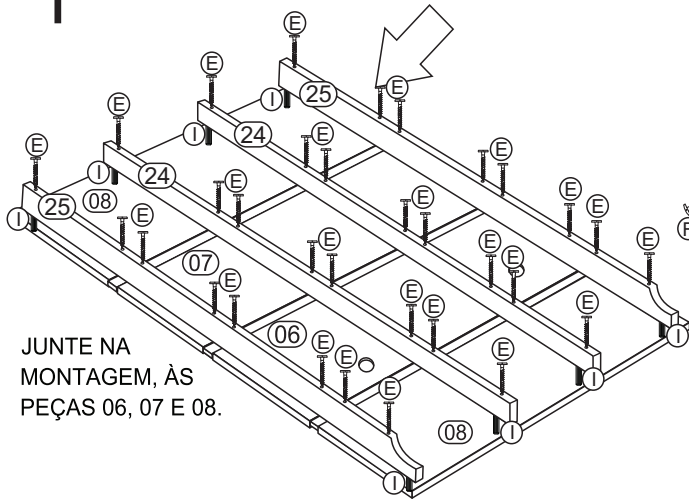


COD.	DESCRIÇÃO	QTD.	ILUSTRAÇÃO
A	CONJUNTO MINIFIX	30	
B	PARAFUSO 7,0X50	20	
C	PARAFUSO 3,5X35	02	
D	PARAFUSO 3,5X12 FLANGEADO	48	
E	PARAFUSO 4,5X50	32	
F	PARAFUSO 4,5X60	12	
H	PARAFUSO 6,1X75 CH. PARA A BUCHA 10MM	15	
I	CAVILHA 06X30	38	
J	CAVILHA 08X30	08	
K	PERFIL DE PVC 1875mm	02	
L	PASSA FIO	01	
M	BUCHA DE PAREDE 10MM	15	
N	CORREDIÇA TELESCÓPICA	01	
O	ETIQUETA RV MÓVEIS	01	
P	PORCA CILINDRICA	12	
Q	TALINHAS 100X40mm	12	
R	TAPA FURO 12MM	08	
S	TAPA FURO ADESIVO	14	
T	PARAFUSO 3,5X12 CHATO	10	
U	ESPELHO NICHU	03	
V	ESPELHO GAVETA	01	
X	PARAFUSO 4,0X40 FLANGEADO	06	
Y	SUPORTE DE TV	01	
Z	SUPORTE FIXADOR FUNDO GAVETA	02	

LEGENDA			DIMENSÃO		
Nº PEÇA	DESCRIÇÃO	QTD	COMPR	LARG	ESPE
01	BASE	01	1820	365	25mm
02	TAMPO	01	1820	365	25mm
03	LATERAL ESQ./DIR.	02	345	135	25mm
04	DIVISÓRIA GAV. DIR./ESQ.	02	345	135	25mm
06	PAINEL "B"	01	1830	450	15mm
07	PAINEL "C"	01	1830	450	15mm
08	PAINEL "A"	01	1830	450	15mm
09	DIVISÓRIA	03	1828	025	12mm
10	LATERAL ESQ. GAVETA	01	285	100	12mm
12	SUPORTE PAREDE	03	1360	062	15mm
13	FUNDO GAVETA	01	737	277	3mm
14	CONTRA FUNDO GAVETA	01	726	075	12mm
16	LATERAL DIREITA GAVETA	01	285	100	12mm
21	GABARITO INFERIOR	02	085	040	15mm
23	GABARITO SUPERIOR	02	730	040	15mm
24	TRAVESSA CENTRAL	02	1830	040	20mm
25	TRAVESSA LATERAL	02	1875	058	20mm
26	TRAVESSA	03	1709	070	20mm
28	LATERAL DIR./ESQ. NICHU	06	220	149	15mm
29	BASE/TAMPO NICHU	06	250	150	15mm
30	FRENTE GAVETA	01	850	130	15mm
31	PAINEL "D"	01	1830	450	15mm

# 1º PASSO

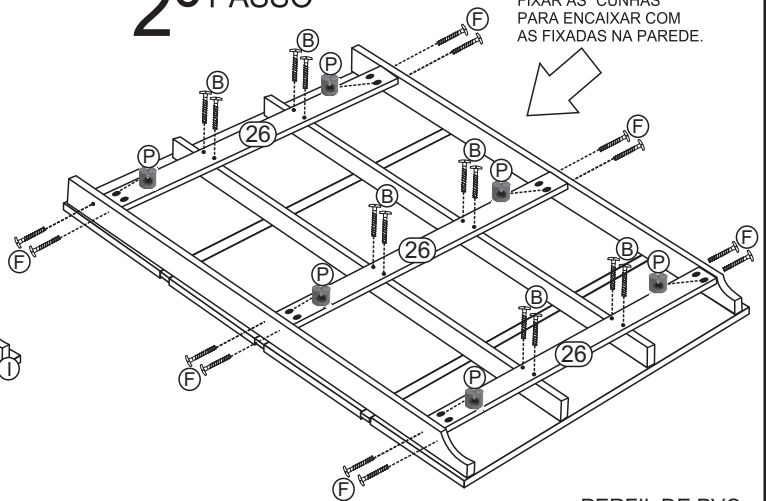
FIXE AS TRAVAS TRASEIRAS NO PAINEL.



JUNTE NA MONTAGEM, ÀS PEÇAS 06, 07 E 08.

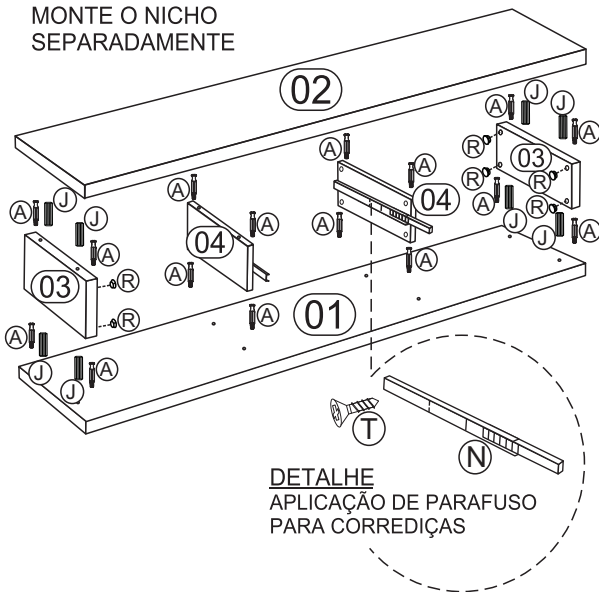
# 2º PASSO

FIXAR AS "CUNHAS" PARA ENCAIXAR COM AS FIXADAS NA PAREDE.



# 3º PASSO

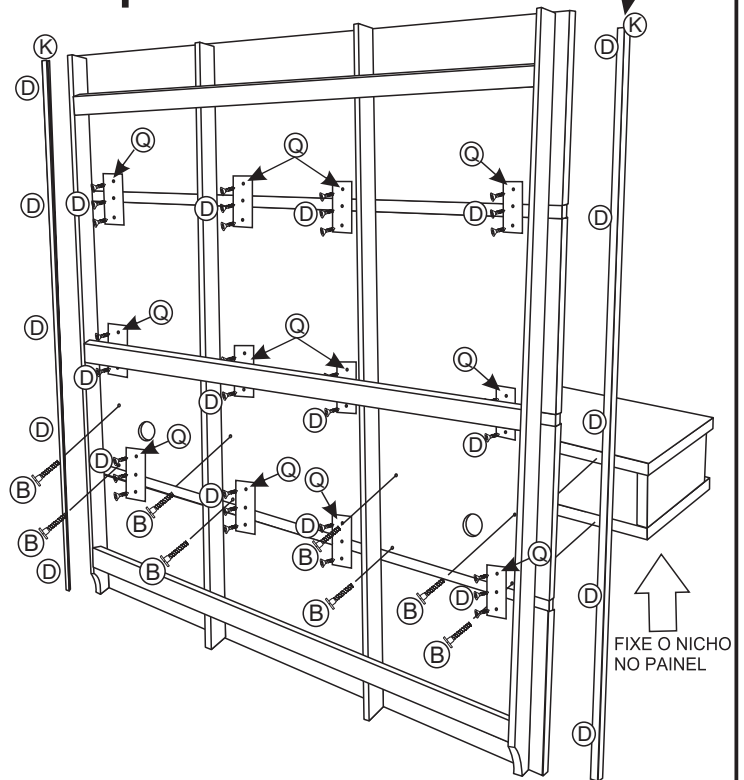
MONTE O NICHO SEPARADAMENTE



DETALHE APLICAÇÃO DE PARAFUSO PARA CORREDIÇAS

# 4º PASSO

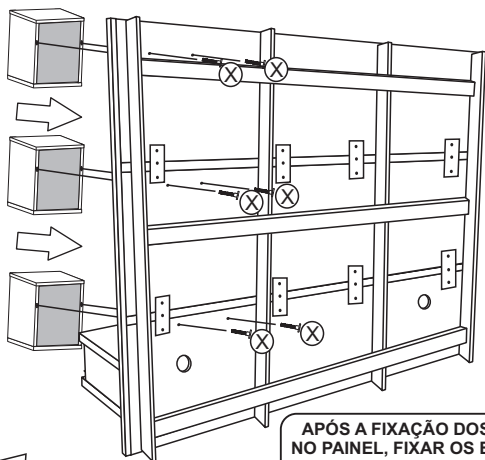
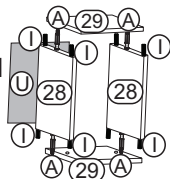
PERFIL DE PVC



FIXE O NICHO NO PAINEL

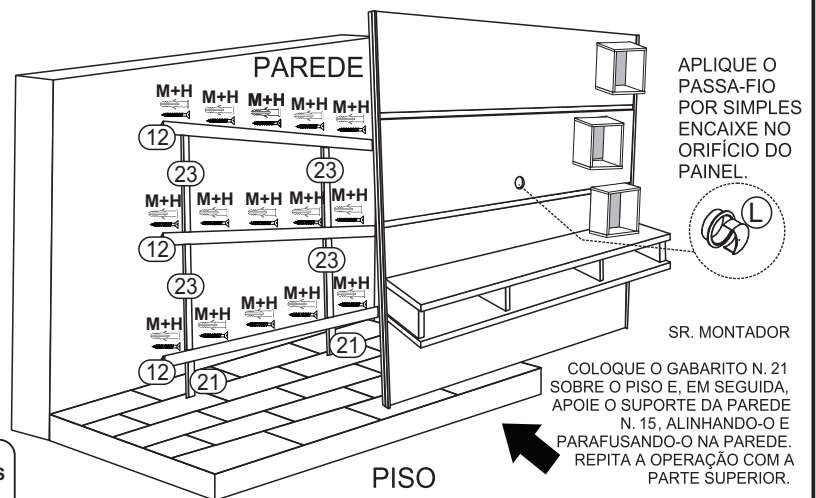
# 5º PASSO

MONTAGEM DO NICHO



APÓS A FIXAÇÃO DOS NICHO NO PAINEL, FIXAR OS ESPELHOS NOS NICHO COM FITA DUPLA FACE.

# 6º PASSO



APLIQUE O PASSA-FIO POR SIMPLES ENCAIXE NO ORIFÍCIO DO PAINEL.

SR. MONTADOR

COLOQUE O GABARITO N. 21 SOBRE O PISO E, EM SEGUIDA, APOIE O SUPORTE DA PAREDE N. 15, ALINHANDO-O E PARAFUSANDO-O NA PAREDE. REPITA A OPERAÇÃO COM A PARTE SUPERIOR.

FIXE OS SUPORTES NA PAREDES COM BUCHAS E PARAFUSOS PARA BUCHAS

RUA MANOEL MEDEIROS CÂMARA, 25-56 | BAIRRO AEROPORTO  
CEP. 15135-194 | MIRASSOL-SP | FONE (17) 3243-7010  
E-MAIL: assistencia@rvmoveis.com.br

REVISÃO: 001

