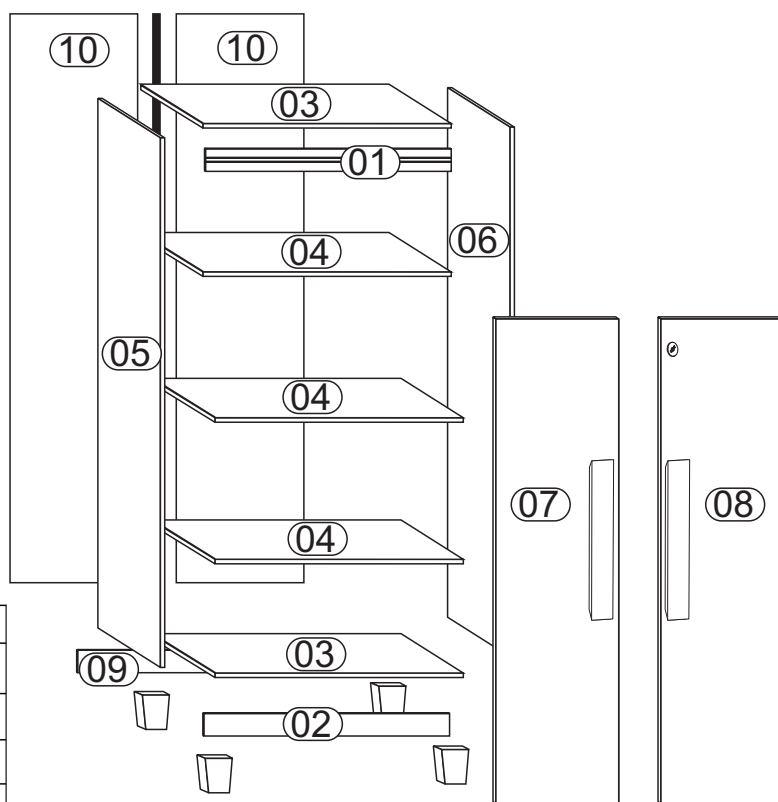
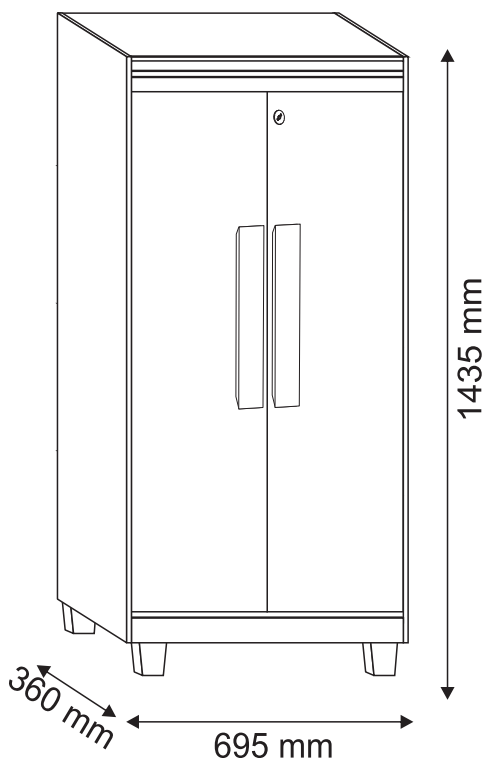




MANUAL DE MONTAGEM - MULTIUSO PARIS II

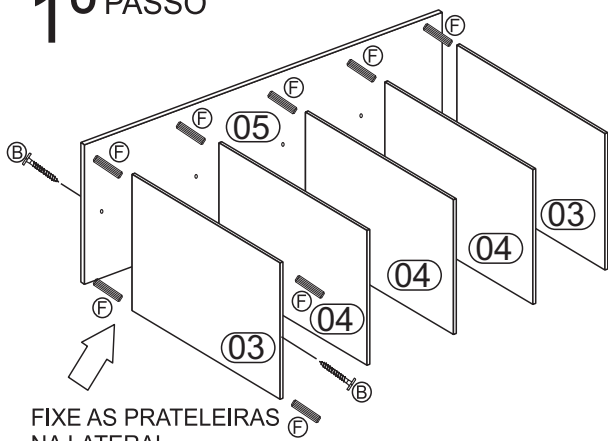


ACESSÓRIOS

COD.	DESCRIÇÃO	QTD.	ILUSTRAÇÃO
A	PARAFUSO 3,5 X 12	32	
B	PARAFUSO 3,5 X 35	16	
C	PARAFUSO 3,5 X 25 FL.	04	
D	PREGO 8 X 8	40	
E	PUXADOR MDF 300MM	02	
F	CAVILHA 06 X 30	20	
G	DOBRADIÇA	06	
H	PERFIL "H" 1294 mm	01	
I	ETIQUETA	01	
J	PÉS	04	
K	PARAFUSO 3,5 X 12 (FLANGEADO)	16	
L	CANTONEIRA METÁLICA	02	
M	FECHADURA	01	
N	CHAPA 2 FUROS	02	
O	PARAFUSO 3,5X14 CH.	02	
P	DISTÂNCIADOR DE FECHADURA	01	

LEGENDA			DIMENSÃO		
Nº PEÇA	DESCRIÇÃO	QTD	COMPR.	LARG.	ESPESS.
01	FRONTÃO	1	670	060	15 mm
02	RODAPÉ	1	670	060	15 mm
03	PRATELEIRA SUP./ INF.	2	670	358	12 mm
04	PRATELEIRA	3	670	340	12 mm
05	LATERAL ESQUERDA	1	1365	360	12 mm
06	LATERAL DIREITA	1	1365	360	12 mm
07	PORTA ESQUERDA	1	1210	332	15 mm
08	PORTA DIREITA C/ FURO	1	1210	332	15 mm
09	RODAPÉ TRASEIRO	1	670	060	15 mm
10	FUNDO TRASEIRO	2	1294	341	03mm

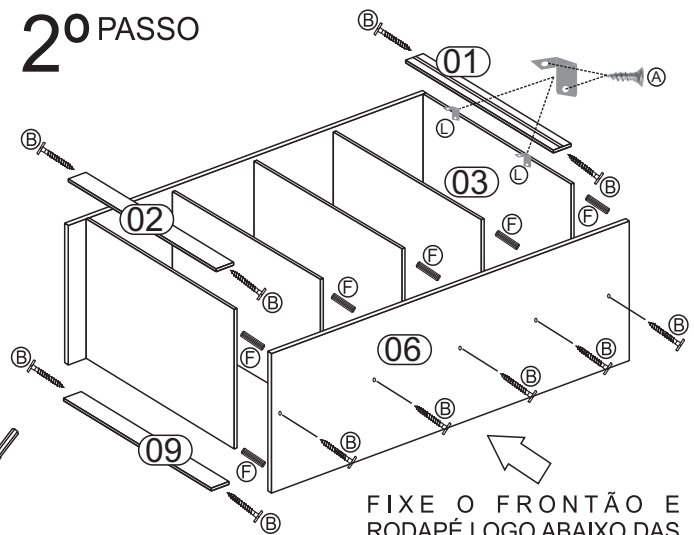
1º PASSO



FIXE AS PRATELEIRAS NA LATERAL

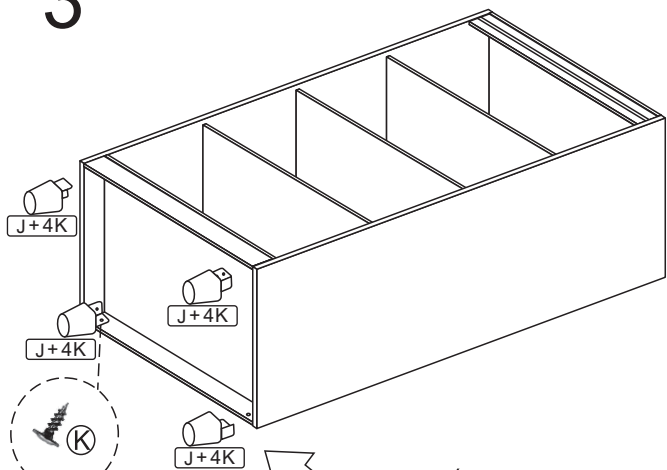
UTILIZE FERRAMENTA CORRESPONDENTE (FENDA OU PHILIPS)

2º PASSO



FIXE O FRONTÃO E RODAPÉ LOGO ABAIXO DAS PRATELEIRAS MAIORES
FIXE A LATERAL DIREITA

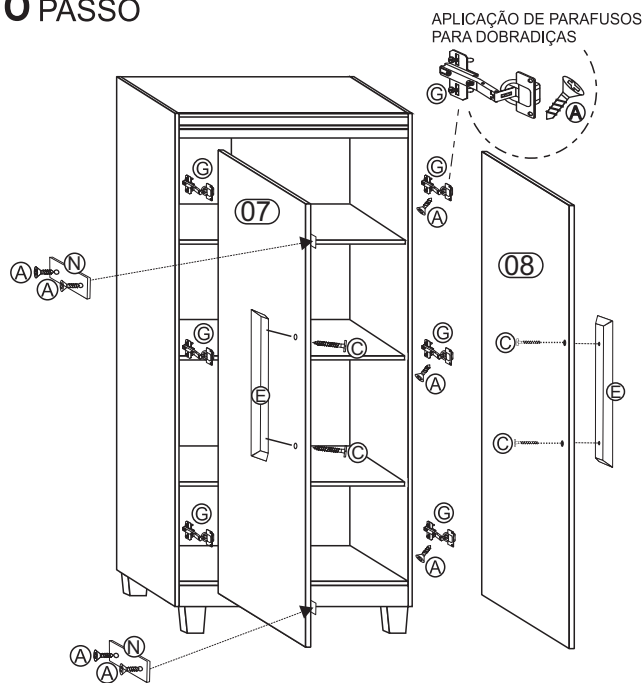
3º PASSO



FIXAR CADA PÉ COM 4 PARAFUSOS 3,5X12 FLANGEADO (K)

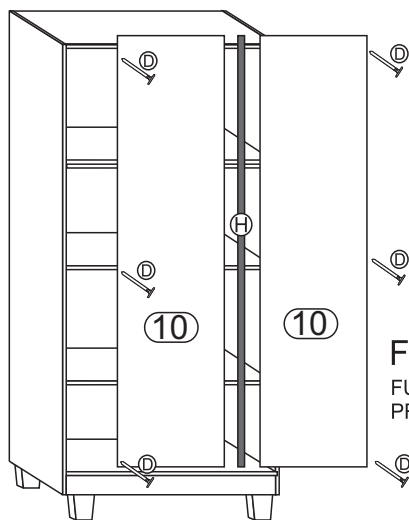
FIXE OS PÉS PARAFUSANDO NAS LATERAIS E NOS RODAPÉS.

4º PASSO



APLICAÇÃO DE PARAFUSOS PARA DOBRADIÇAS

5º PASSO



FUNDOS
FUNDOS DEVIDAMENTE PREGADOS

6º PASSO

