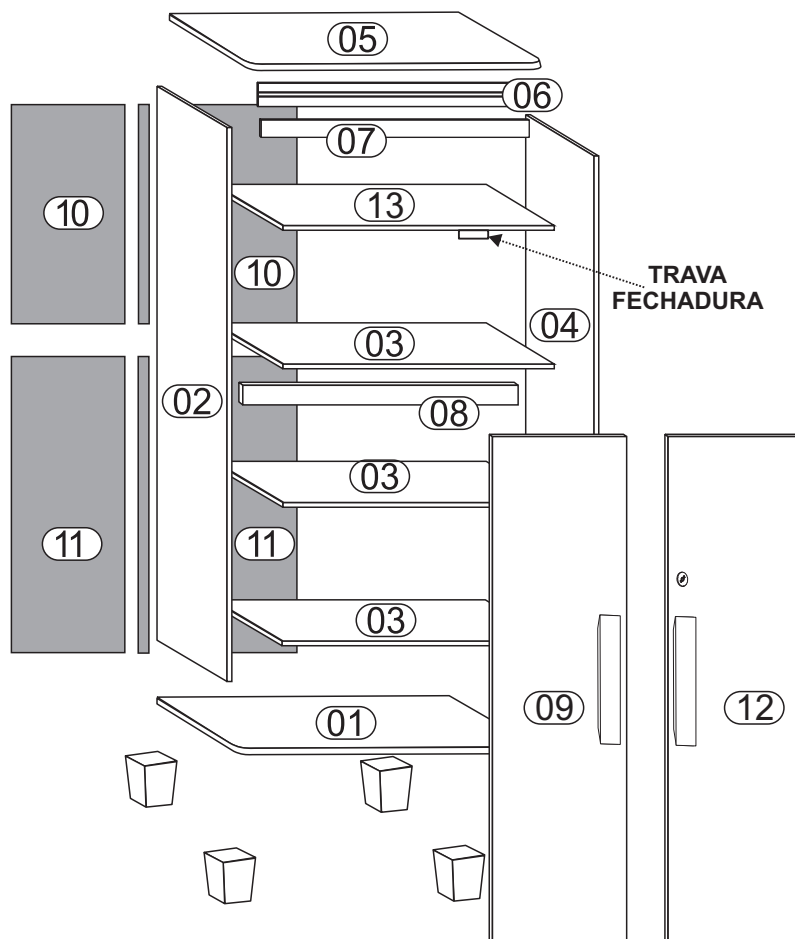
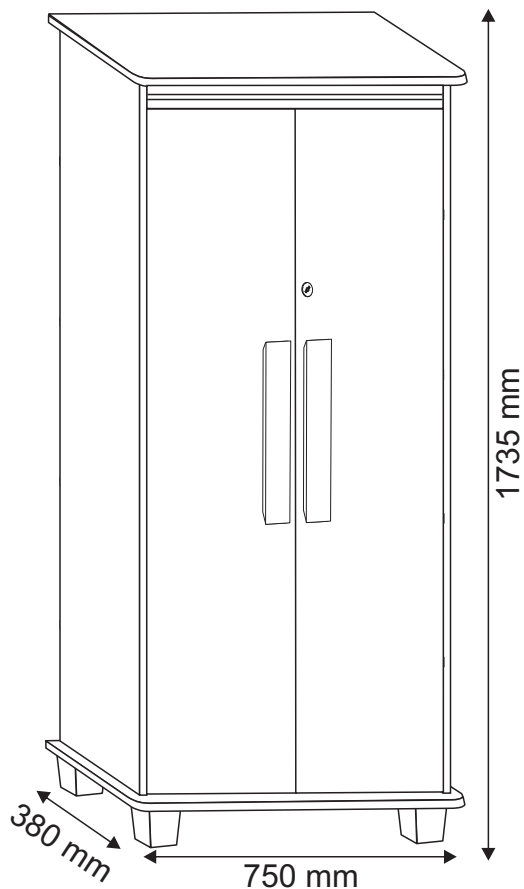




# MANUAL DE MONTAGEM - MULTIUSO MÉXICO

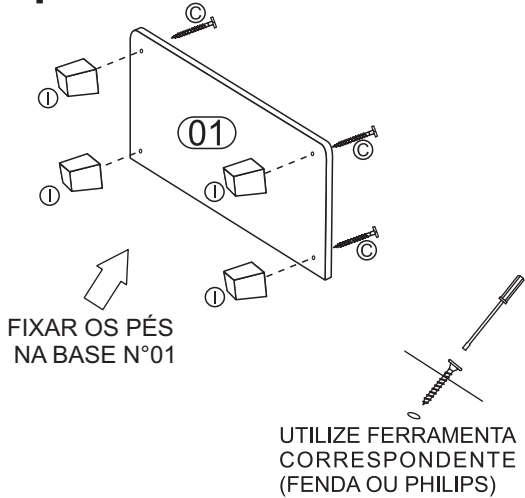


## ACESSÓRIOS

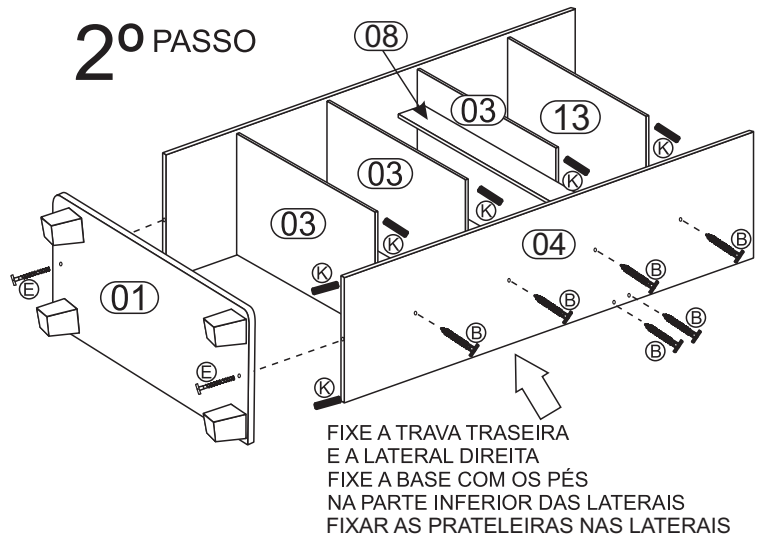
COD.	DESCRIÇÃO	QTD.	ILUSTRAÇÃO
A	PARAFUSO 3,5 X 12	42	
B	PARAFUSO 3,5 X 35	16	
C	PARAFUSO 5,0 X 50	4	
D	PARAFUSO 3,5X14 CH.	2	
E	PARAFUSO 7,0 X 40	2	
F	PARAFUSO 3,5X25 FL.	7	
G	PREGO 8 X 8	50	
H	PUXADOR MDF 600MM	2	
I	PÉS	4	
J	CONJUNTO MINIFIX	2	
K	CAVILHA 06 X 30	24	
L	DOBRADIÇA	6	
M	SILICONE MOLDADO	2	
N	PERFIL "H" 900 mm	1	
O	PERFIL "H" 730 mm	1	
P	ETIQUETA	1	
Q	FECHADURA	1	
R	CHAPA 2 FUROS BATENTE	2	
S	BATENTE EM "L"	1	
T	DISTÂNCIADOR FECHADURA	1	

LEGENDA			DIMENSÃO		
Nº PEÇA	DESCRIÇÃO	QTD	COMPR.	LARG.	ESPESS.
01	BASE	1	755	383	12 mm
02	LATERAL ESQUERDA	1	1640	340	15 mm
03	PRATELEIRA PEQ.	3	677	295	12 mm
04	LATERAL DIREITA	1	1640	340	15 mm
05	TAMPO	1	755	383	12 mm
06	FRONTÃO	1	677	062	12 mm
07	BATENTE	1	677	070	12 mm
08	TRAVA TRASEIRA	1	677	085	15 mm
09	PORTA ESQUERDA	1	1570	336	15 mm
10	FUNDO SUPERIOR	2	730	347	3 mm
11	FUNDO INFERIOR	2	900	347	3 mm
12	PORTA DIR. C/ FURO	1	1570	336	15 mm
13	PRATELEIRA GDE	1	677	317	12 mm

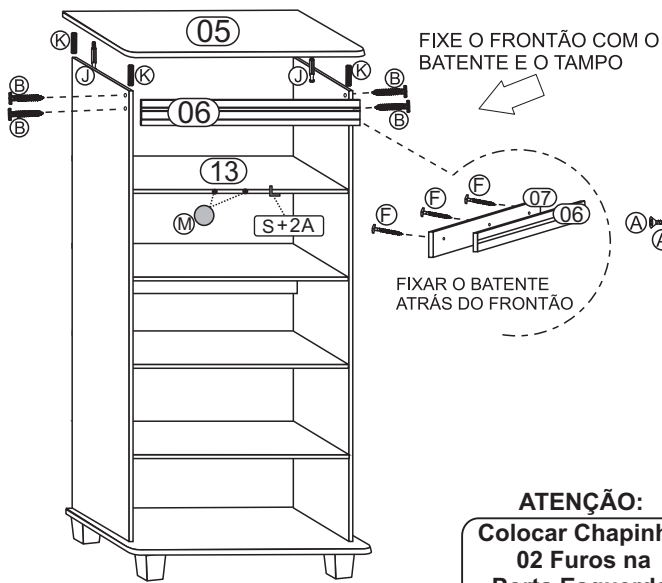
# 1º PASSO



# 2º PASSO



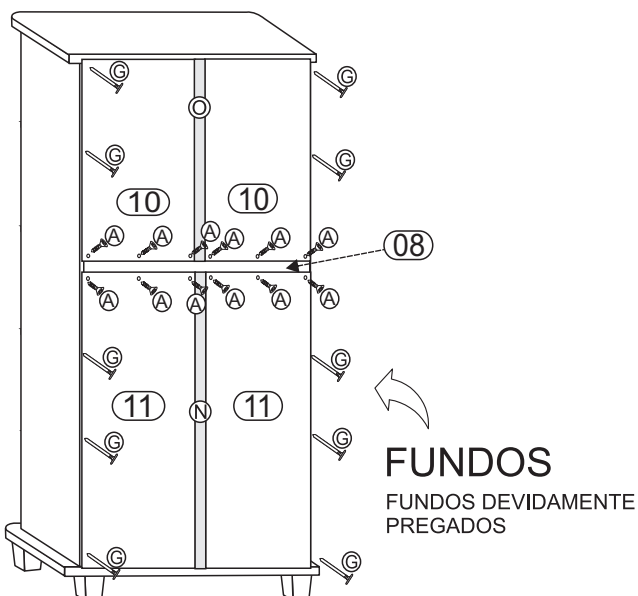
# 3º PASSO



# 4º PASSO



# 5º PASSO



# 6º PASSO

