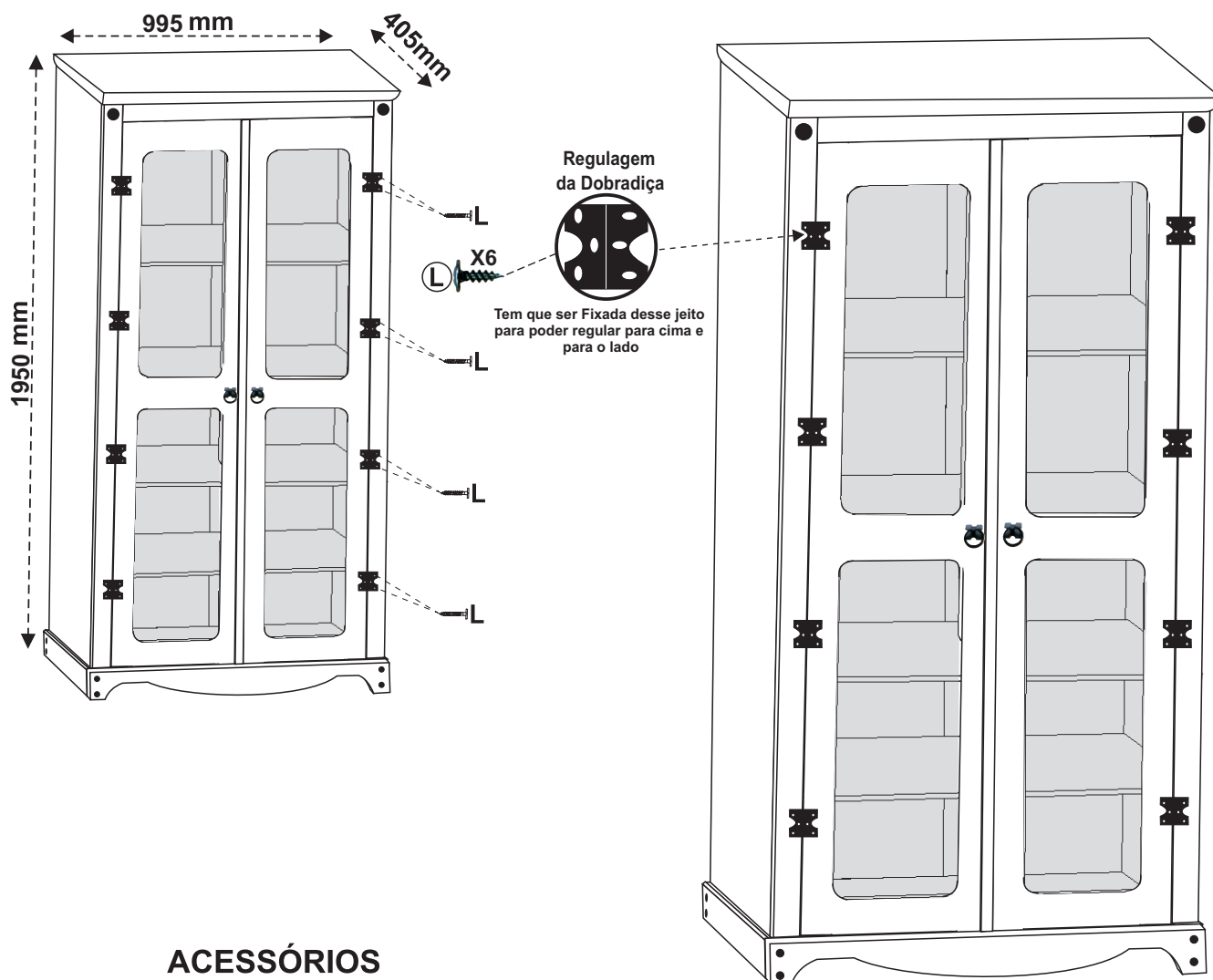




MANUAL DE MONTAGEM - CRISTALEIRA NEW YORK II

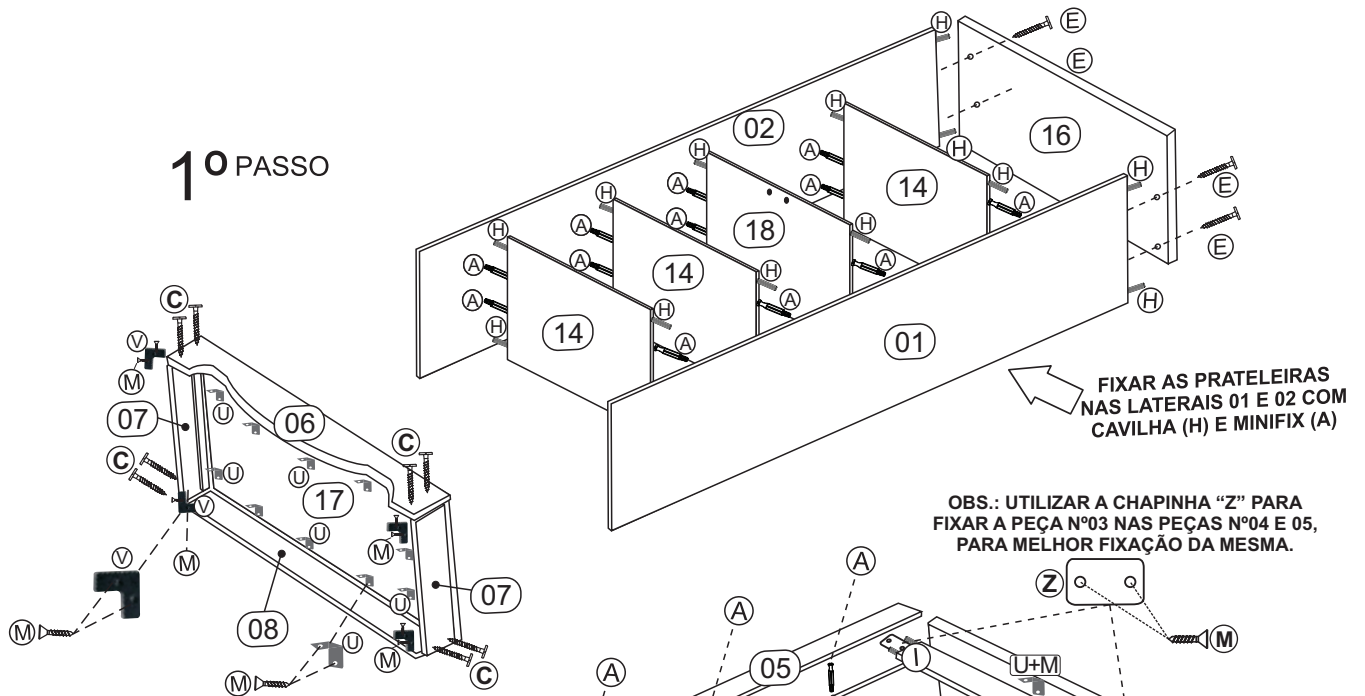


ACESSÓRIOS

COD.	DESCRIÇÃO	QTD.	ILUSTRAÇÃO
A	MINI FIX CASTANHA 12 MM	24	
C	PARAFUSO 5,0x40 FLANGEADO	08	
D	TACHÃO	02	
E	PARAFUSO 5,0x50 SOBER.	08	
G	PARAFUSO 3/16 x1/2 LENTILHA	02	
H	CAVILHA 6x30	24	
I	CAVILHA 8x50	04	
J	PUXADOR PRETO	02	
K	DOBRADIÇA PRETA	08	
L	PARAFUSO 3,5x12 FLANGEADO	84	
M	PARAFUSO 3,5x14 CHATO	38	
N	PREGOS 10x10	50	
P	FECHO ROLETO	01	
Q	ETIQUETA	01	
U	CANTONEIRA METÁLICA	12	
V	SAPATA 2 FUROS	04	
W	PARAFUSO 3,5x22 FLANGEADO	09	
X	VIDRO DA PORTA 789X270X3mm	04	
Y	SUORTE PI/VIDRO	32	
Z	CHAPINHA 2 FUROS	02	

Nº PEÇA	LEGENDA DESCRIÇÃO	QTD.	DIMENSÃO		
			COMP.	LARG.	ESPESS.
01	LATERAL DIREITA	01	1830	360	15mm
02	LATERAL ESQUERDA	01	1830	360	15mm
03	TRAVESSA SUPERIOR	01	799	070	18mm
04	MONTANTE DIREITO	01	1830	070	18mm
05	MONTANTE ESQUERDO	01	1830	070	18mm
06	RODAPÉ FRONTAL	01	968	090	15mm
07	RODAPÉ LATERAL	02	375	090	15mm
08	RODAPÉ TRASEIRO	01	933	087	12mm
13	PINASO	01	1830	040	12mm
14	PRATELEIRA	03	900	359	15mm
15	BATEDOR	01	1752	030	12mm
16	TAMPO	01	995	410	18mm
17	BASE	01	945	380	15mm
18	PRATELEIRA (COM PICOTE)	01	900	359	15mm
22	PORTA DIREITA	01	1752	394	15mm
23	PORTA ESQUERDA (F.BATEDOR)	01	1752	394	15mm
24	FUNDO	02	1845	449	03mm

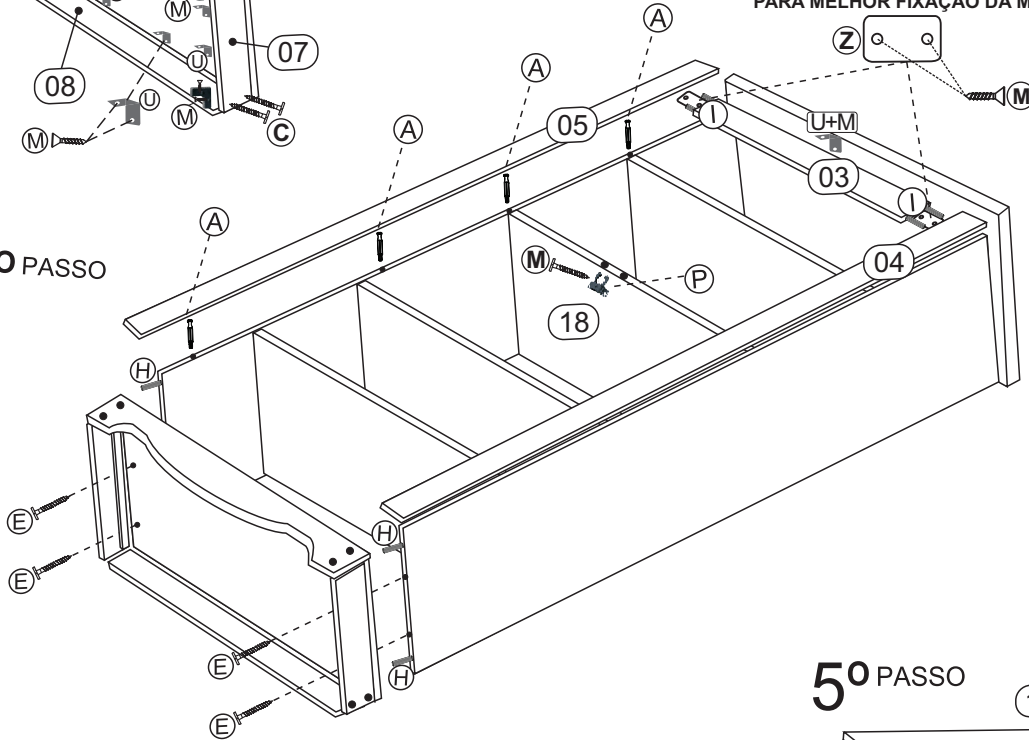
1º PASSO



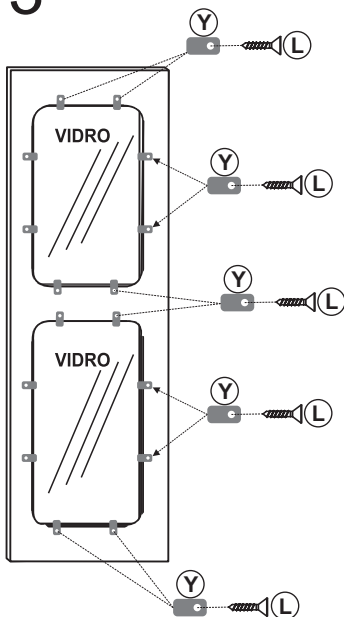
FIXAR AS PRATELEIRAS NAS LATERAIS 01 E 02 COM CAVILHA (H) E MINIFIX (A)

OBS.: UTILIZAR A CHAPINHA "Z" PARA FIXAR A PEÇA Nº03 NAS PEÇAS Nº04 E 05, PARA MELHOR FIXAÇÃO DA MESMA.

2º PASSO



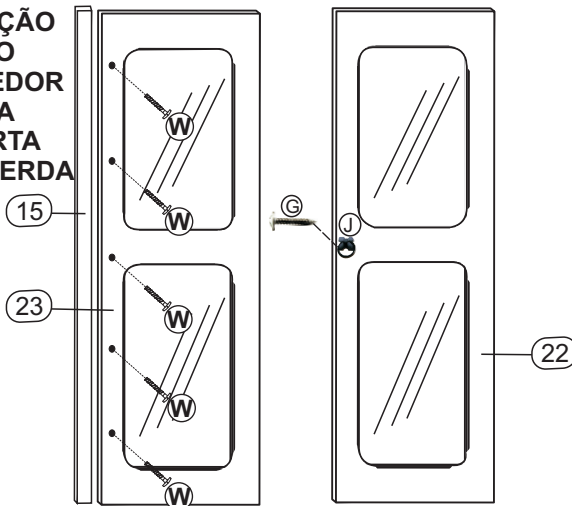
3º PASSO



VISTA INTERNA DA PORTA

4º PASSO

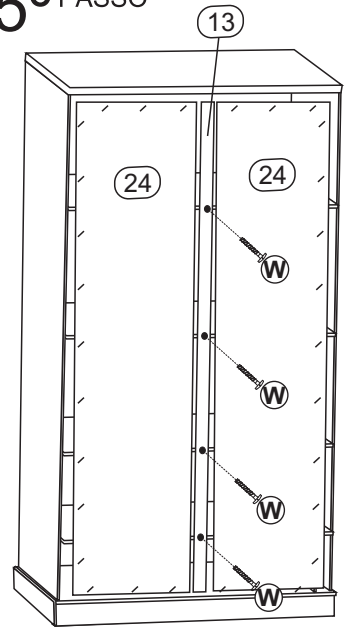
FIXAÇÃO DO BATEDOR NA PORTA ESQUERDA



VISTA INTERNA DA PORTA

VISTA FRONTAL DA PORTA

5º PASSO



FUNDOS FUNDOS DEVIDAMEN' PREGADOS

