



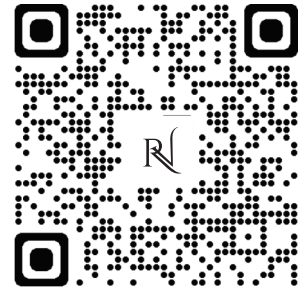
www.rvmoveis.com.br



@rvmoveismirassol

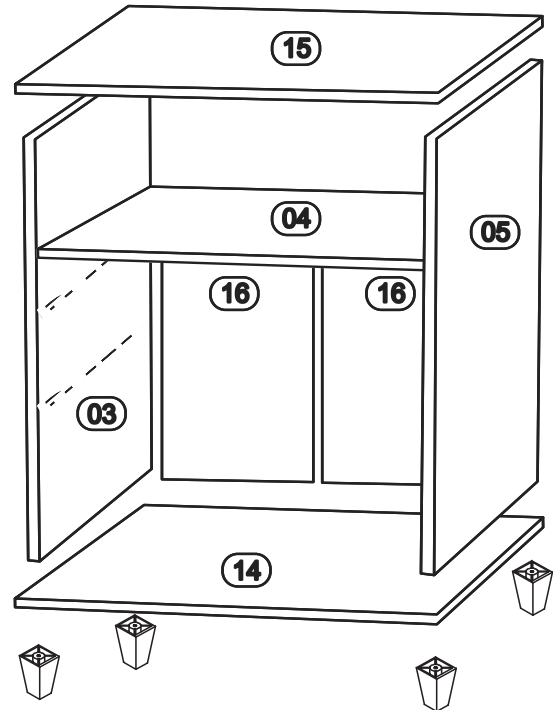
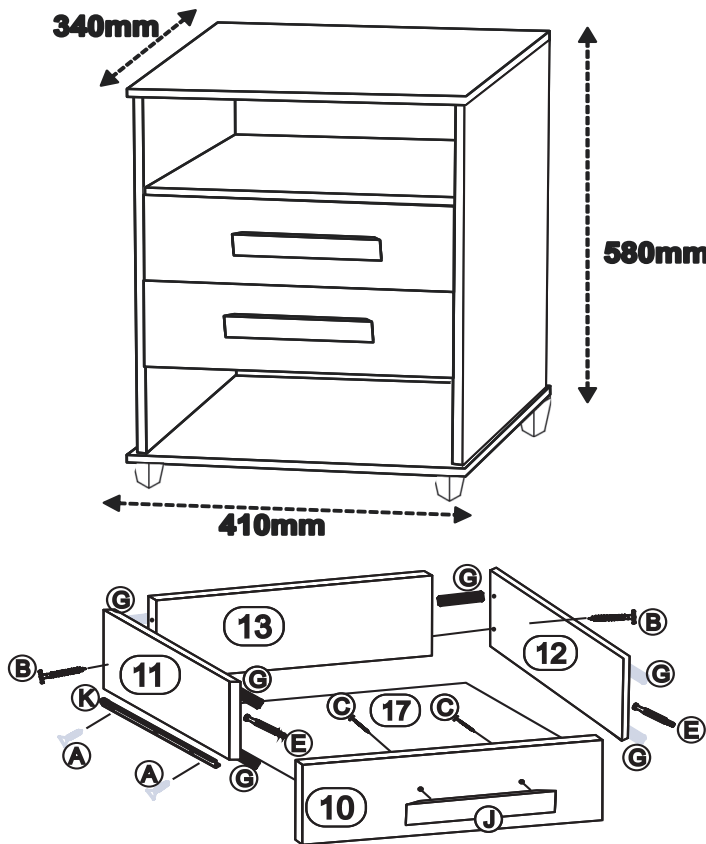


@rvmoveismirassol



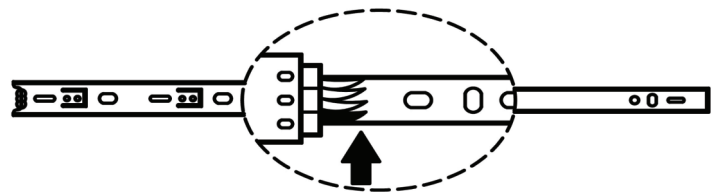
NOCE CD024NC	BRANCO CD025BR	AMADEIR. CD026AR
------------------------	--------------------------	----------------------------

ESQUEMA DE MONTAGEM



DETALHE DE GAVETAS

ATENÇÃO: CORREDIÇA TELESCÓPICA



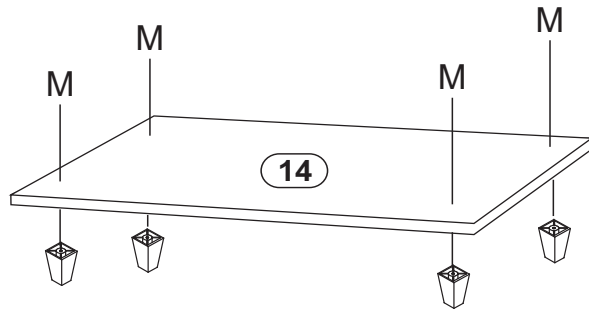
PARA SEPARAR A CORREDIÇA, É NECESSÁRIO MOVIMENTAR O APLIQUE DE PLÁSTICO QUE ENCONTRA-SE NO VERSO DA MESMA. MOVA O APLIQUE PARA CIMA, SEGRE E PUXE A PARTE REMOVÍVEL DA CORREDIÇA.

ACESSÓRIOS

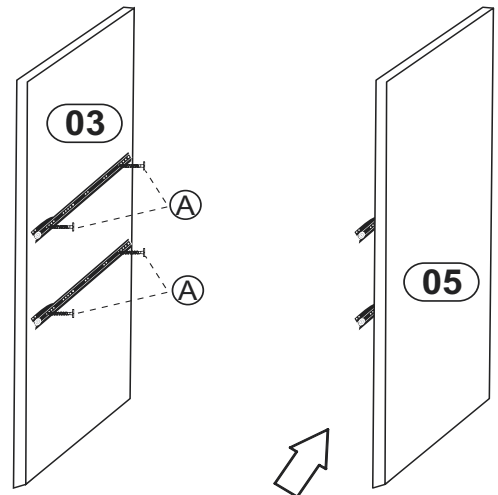
COD.	DESCRIÇÃO	QTD.	ILUSTRAÇÃO
A	PARAFUSO 3,5 X 12	34	
B	PARAFUSO 3,5 X 35	04	
C	PARAFUSO 3,5X22 FL.	04	
D	PARAFUSO 7,0 X 40	02	
E	CONJUNTO MINIFIX	08	
F	PREGO 8 X 8	20	
G	CAVILHA 06 X 30	18	
H	CAVILHA 08X30	08	
I	PÉS DE 70MM	04	
J	PUXADOR MDF 300MM	02	
K	CORREDIÇA TELESCÓPICA	02	
L	ETIQUETA	01	
M	PARAFUSO 3,5X40	04	

LEGENDA			DIMENSÃO		
Nº PEÇA	DESCRIÇÃO	QTD	COMPR.	LARG.	ESPES.
03	LATERAL ESQUERDA	01	495	302	15mm
04	PRATELEIRA	01	344	302	12mm
05	LATERAL DIREITA	01	495	302	15mm
10	FRENTE DA GAVETA	02	355	120	15mm
11	LATERAL ESQ. GAVETA	02	285	100	12mm
12	LATERAL DIR. GAVETA	02	285	100	12mm
13	CONTRA FUNDO GAVETA	02	295	075	12mm
14	BASE	01	420	388	15mm
15	TAMPO	01	420	388	15mm
16	FUNDO TRASEIRO	02	390	185	2.8mm
17	FUNDO GAVETA	02	304	277	2.8mm

1º PASSO

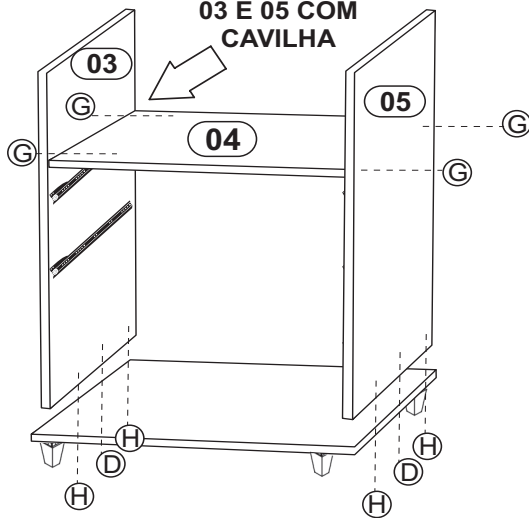


2º PASSO



3º PASSO

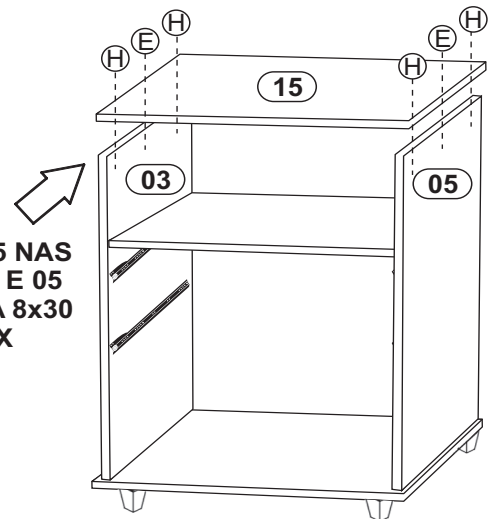
FIXAR PRATELEIRA
NAS LATERAIS
03 E 05 COM
CAVILHA



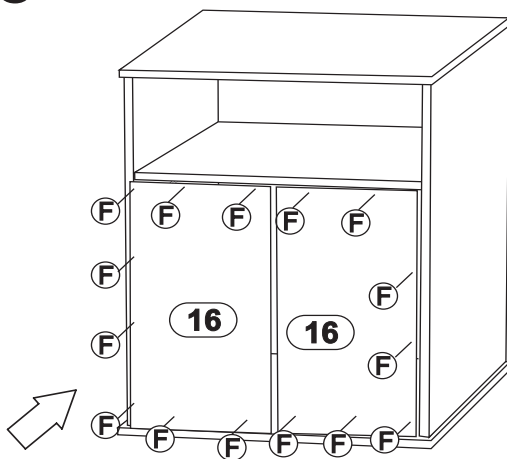
FIXAR CORREDIÇAS
NAS LATERAIS 03 E 05 COM
PARAFUSO 3,5x12

4º PASSO

FIXAR A PÇ 15 NAS
LATERAIS 03 E 05
COM CAVILHA 8x30
E GIROFIX



5º PASSO



PREGAR O FUNDO
COM PREGO 08x08

6º PASSO

